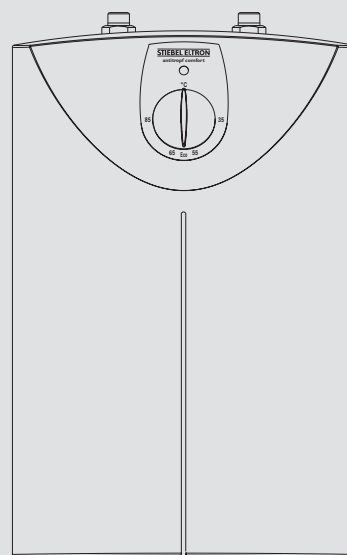


Россия, город Москва, улица Уржумская, дом 4, строение 2
Тел.: (495) 505-50-73 (многоканальный)
Тел.: (812) 708-91-53 (многоканальный)
e-mail: info@aeg-stiebel.ru
www.aeg-stiebel.ru

ИНСТРУКЦИЯ ПО МОНТАЖУ И ЭКСПЛУАТАЦИИ

ОТКРЫТЫЙ (БЕЗНАПОРНЫЙ) НАКОПИТЕЛЬНЫЙ ВОДОНАГРЕВАТЕЛЬ

- » SNU 5 SL antitropf comfort
- » SNU 5 SLi antitropf comfort

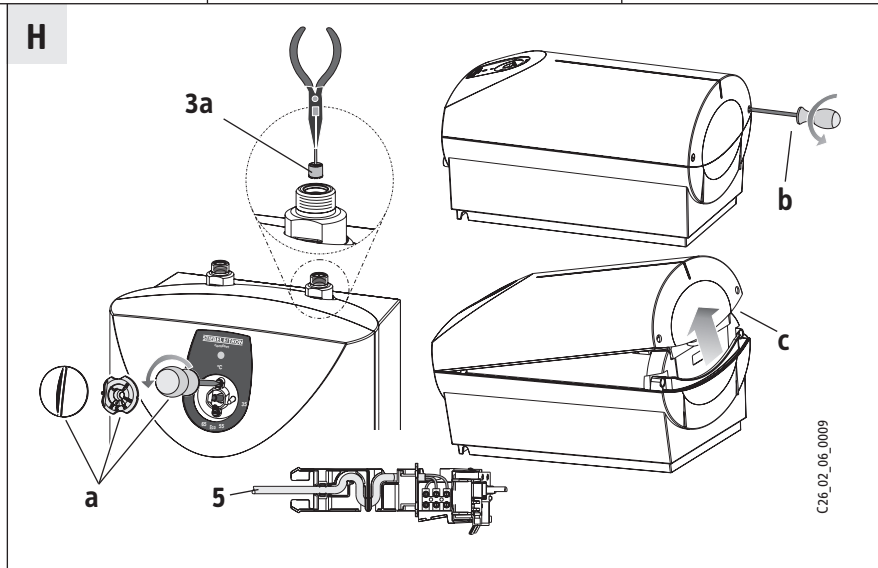
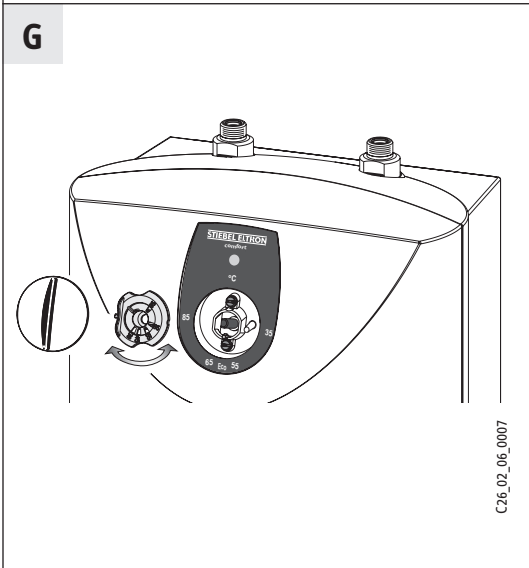
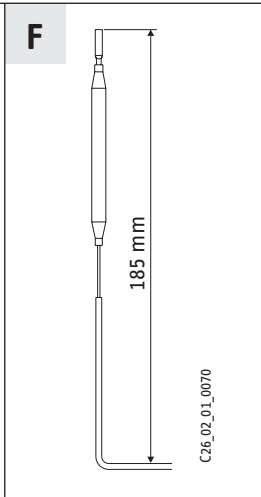
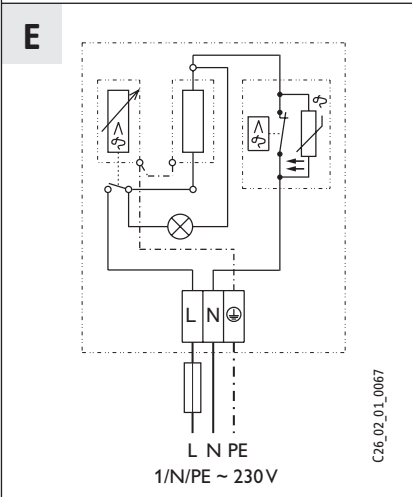
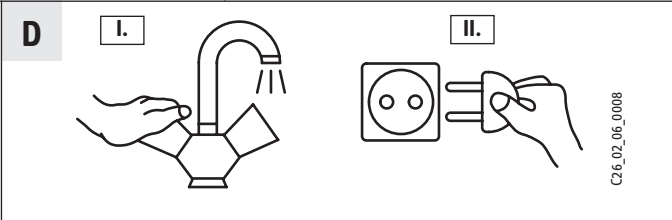
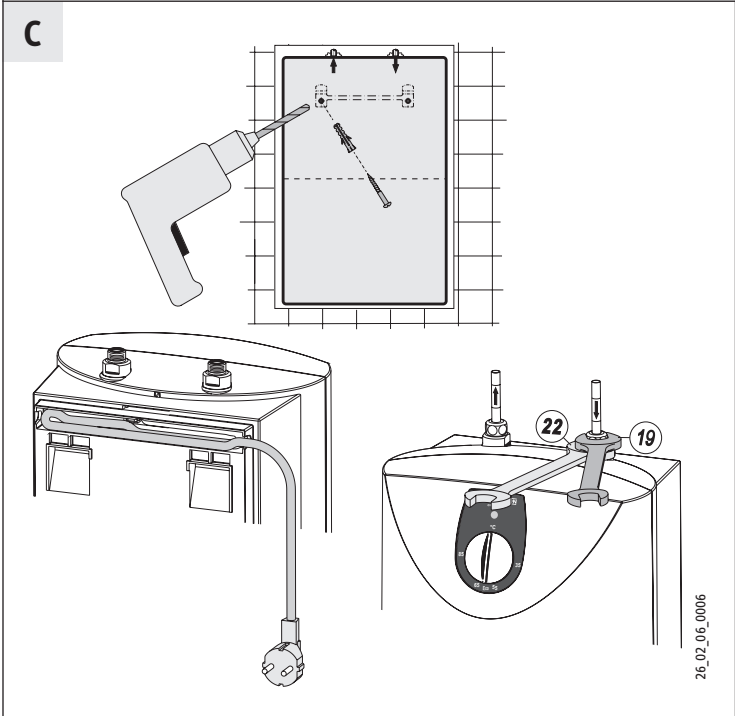
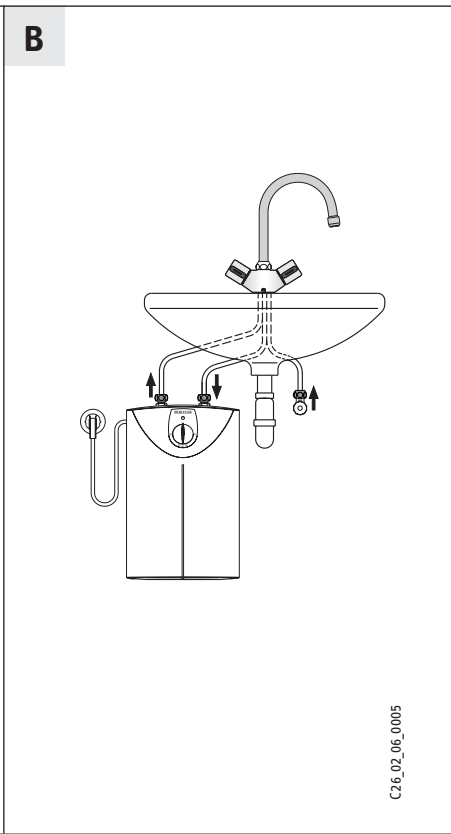
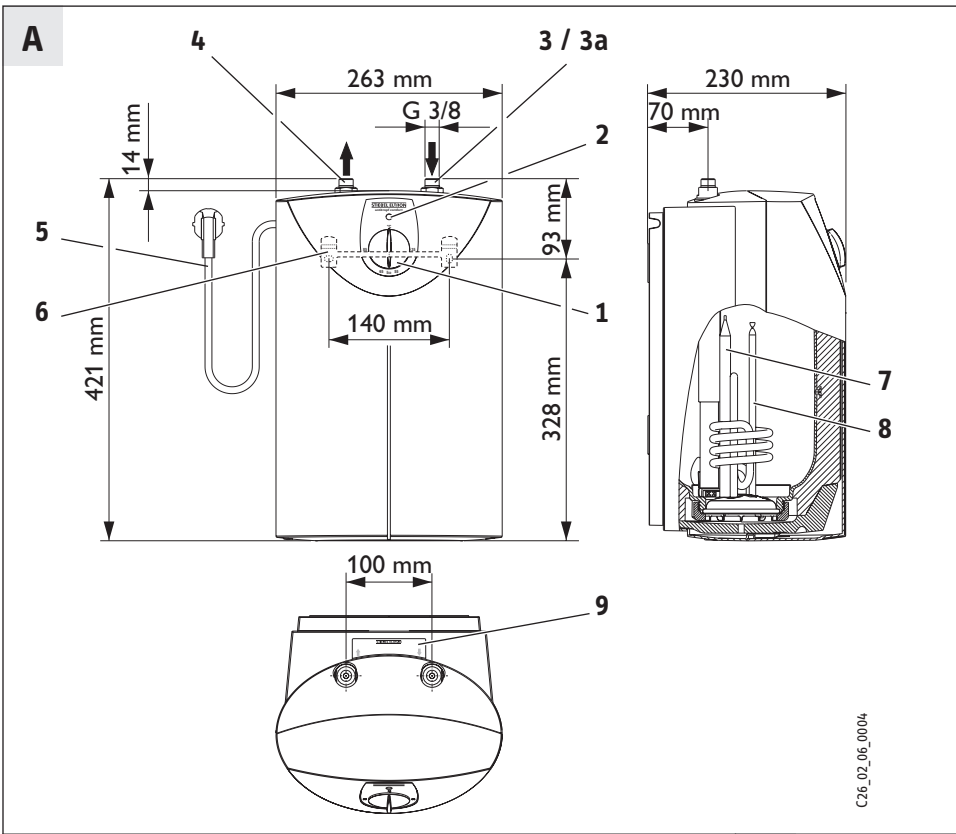


STIEBEL ELTRON

Technik zum Wohlfühlen

Содержание

1. Инструкция по эксплуатации	31
1.1 Описание прибора	31
1.2 Коротко о самом важном	31
1.3 Управление	31
1.4 Важные указания	31
1.5 Уход и техническое обслуживание	31
1.6 Что делать, если ...?	31
1.7 Специальные принадлежности	31
2. Инструкция по монтажу	32
2.1 Конструкция прибора	32
2.2 Описание прибора	32
2.3 Технические характеристики	32
2.4 Предписания и определения	32
2.5 Важные указания	32
2.6 Место монтажа	32
2.7 Монтаж прибора	32
2.8 Первый ввод в эксплуатацию	32
2.9 Указания по сервисному обслуживанию	32
3. Устранение неисправностей	33
4. Окружающая среда и вторсырьё	33
5. Гарантия	33





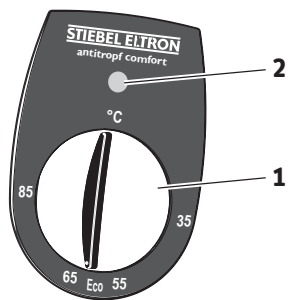
1. Инструкция по эксплуатации для пользователя и специалиста

1.1 Описание прибора

- Открытый (безнапорный) накопительный водонагреватель постоянно поддерживает содержащийся в нем объем воды с предварительно заданной температурой.
- Функция «thermostop» (термическое разделение) предотвращает нагрев темперирующей арматуры в режиме ожидания.
- Функция «antitropf» (антикапельная) предотвращает выступление из арматуры воды, которая расширяется при нагревании.
 - При нагреве из воды могут выходить пузыри воздуха. В зависимости от качества воды, их может быть меньше или больше. При установке регулятора на показатели больше 75 °C может сначала вытекать вода более высоких температур.
 - Согласно наклонной конструкции арматуры, после ее закрытия нормально небольшое подтекание воды. Речь идет о стекании остатков воды из слива арматуры.
- Разрешается установка только арматуры для открытых (безнапорных) накопительных водонагревателей. Мы рекомендуем арматуру Stiebel Eltron: № артикула см. «1.7 Специальные принадлежности».

1.2 Коротко о самом важном

- Настройка желаемой температуры горячей воды на выходе производится с помощью кнопки выбора температуры (1).
- Прибор нагревает воду, если горит индикация (2).



1.3 Управление

Положение выбора температуры

°C = холод. При этой настройке от мороза защищен водонагреватель, но не арматура и водопровод.

Eco = рекомендуемое положение для экономии электроэнергии (около 60 °C), малое образование известкового налета.

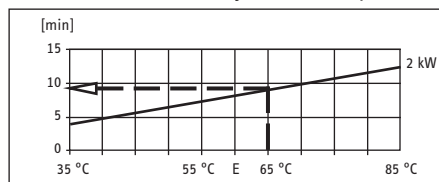
85 = макс. настраиваемая температура.

Указание:

По желанию специалист может произвести на приборе ограничение температуры (см. «2.8 Первый ввод в эксплуатацию») таким образом, чтобы температура настраивалась бесступенчато до значения ограничения.

Время нагрева:

Если был отобран весь объем водонагревателя, то время нагрева протекает в соответствии со следующей диаграммой.

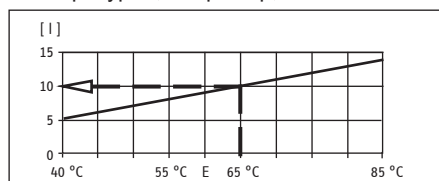


Пример:

Положение выбора температуры **65 °C**
Время нагрева **около 9,5 мин.**

Объем смешиваемой воды:

С помощью температуры предварительно выберите объем смешанной воды температурой, например, **40 °C**.



Пример:

Положение выбора температуры **65 °C**
Подвод холодной воды **15 °C**
Объем смешанной воды **около 10 л.**

1.4 Важные указания



• Накопительный водонагреватель нельзя подвергать никакому давлению. Никогда не закрывайте выходное отверстие арматуры и не используйте душевой разбрызгиватель или шланг с регулятором струи.

- При настройке температуры более 45 °C может сразу же поступать вода более высокой температуры!
- Не допускайте к прибору детей и лиц с ограниченными возможностями (физическими / умственными) без надзора за ними лица, ответственного за их безопасность, либо проинструктируйте их, как пользоваться прибором!
- Следует убедиться, что играющие дети не произведут на приборе изменения температуры (на высокую температуру) – **опасность ожога!**
- Если этого избежать невозможно, мы рекомендуем настраиваемое специалистом ограничение температуры.

Накипь может засорить слив и создать таким образом давление в приборе.

Признаками образования накипи являются шумы кипения и уменьшение количества подаваемой воды. В таком случае пригласите специалиста для удаления накипи из прибора и арматуры.

Снятие кнопки с регулятора температуры допускается только специалисту!

Следует учитывать всю информацию, содержащуюся в данной инструкции по монтажу и эксплуатации. Мы даем важные указания по безопасности, управлению и техническому обслуживанию прибора.

1.5 Уход и техническое обслуживание

Для ухода за корпусом достаточно увлажненной ткани. Не применяйте абразивные чистящие средства и растворители!



Работы по техническому уходу разрешается выполнять только специалисту.

1.6 Что делать, если ...?

... не поступает горячая вода:

Проверить настройку кнопки выбора температуры, штекер или предохранитель.

... в нагревателе слышны шумы закипающей воды:

пригласить специалиста для удаления накипи из прибора и арматуры.

... см. также «3. Устранение неисправностей пользователем и специалистом».

Если для устранения возникшей проблемы Вы привлекаете специалиста, сообщите ему для лучшей и быстрой помощи следующие данные с типовой таблички прибора (9):



C26_02_06_0010

1.7 Специальные принадлежности

Номера артикулов принадлежностей Stiebel Eltron:

- **темперирующая арматура с двумя ручками**
 - для умывальника:
 - WST-W** 07 44 27
 - WST** 22 24 30
 - WSM** 22 24 31
 - для мойки:
 - WST-K** 07 44 28
 - WUT** 22 24 32
 - WUM** 22 24 33
- **арматура для смесителя с одной ручкой**
 - для раковины:
 - MEW** 22 24 39
 - для мойки:
 - MES** 22 24 40
 - MESB** 22 24 41
 - MESL** 22 24 42
- **Фильтр для подвода холодной воды**
№ артикула 27 00 45
- **Электрический кабель**
№ артикула 02 06 71



2. Инструкция по монтажу для специалиста

Установка и электрическое подключение должен осуществлять специалист при соблюдении данной инструкции по монтажу.

2.1 Конструкция прибора А

- 1 Кнопка выбора температуры
- 2 Сигнальная лампа
- 3 Подвод холодной воды (синий)
- 3а Фильтр в подводе холодной воды (встроенный)
- 4 Подвод горячей воды (красный)
- 5 Электрическая проводка
- 6 Подвесная планка
- 7 Защитная трубка для защитного ограничителя температуры с функцией сброса на заводские настройки
- 8 Защитная трубка для регулятора температуры
- 9 Типовая табличка прибора

2.2 Описание прибора

Открытый (безнапорный) накопительный водонагреватель для монтажа под раковиной, для снабжения водозаборной точки, для нагрева холодной воды в соответствии с требованиями EN 806.

Разрешается установка только арматуры для открытых (безнапорных) накопительных водонагревателей. Мы рекомендуем арматуру Stiebel Eltron: № заказа см. «1.7 Специальные принадлежности».

2.3 Технические характеристики

Актуальные данные на типовой табличке прибора.

Тип	SNU 5 SL SNU 5 SLi
Номинальный объем	5 л.
Тип	открытый
Вес	3,2 кг
Функция «antitropf»	имеется
Функция «thermostop»	имеется
Мощность нагрева	См. типовую табличку прибора
Напряжение	230 В
Макс. проток	5 л/мин.
Класс защиты по EN 60529	IP 24 D
Соединительный провод со штекером	Около 650 мм.
Диапазон настройки температуры (бесступенчатая настройка)	Около 35 °С – 85 °С

Таблица 1

2.4 Предписания и определения

- Безупречная и безопасная работа прибора обеспечивается только при использовании оригинальных, предназначенных именно для данного прибора, принадлежностей и запчастей.
- Выходное отверстие (сток) арматуры имеет функцию аэрации. Не перекрывайте выпускной патрубков и поворотный рычаг арматуры. **Не используйте разбрызгиватель для душа или шланг с регулировкой напора.**

- Электрическое подключение
Не допускается установка с непосредственным (постоянным) электроподключением.
– Штепсельное подключение:
Необходима розетка с защитным контактом, к ней должен быть свободный доступ после монтажа аппарата.
При использовании вилок и розеток, специфичных для конкретной страны применения, они должны иметь защитный контакт и отвечать соответствующим стандартам страны применения.
– Непосредственное подключение:
Если аппарат должен подключаться непосредственно к сети переменного тока клеммная коробка, то он должен иметь возможность отключения от сети изоляционным промежутком не менее 3 мм по всем полюсам.
- Соблюдайте предписания местного энергоснабжающего и ответственного водоснабжающего предприятия.

2.5 Важные указания



Если прибор будет подвергнут давлению воды, то бак может потерять герметичность и стать причиной ущерба, причиненного вытекшей водой.

Из-за случайной перемены подводов воды на приборе накопительный водонагреватель становится неработоспособным, и таким образом функция «thermostop» больше не обеспечивается.

2.6 Место монтажа В

Прибор монтируется в незамерзающем помещении, в вертикальном положении, подводами для воды вверх.

2.7 Монтаж прибора С

- Смотировать подвесную планку, определить ее положение с помощью монтажного шаблона на стр. 18 и 19. Выбрать.
- С помощью прилагаемого определить отверстия для крепления монтажной планки. Выбрать крепежный материал в соответствии с крепостью стены. Остатки соединительной проводки можно сложить в имеющееся место для хранения проводов.
- Подвесить прибор.
- Смонтировать подводы воды, настроить проток (макс. 5 л/мин.). Цветовое обозначение соединительных труб арматуры и нагревателя должны соответствовать друг другу:
Справа синий = подвод холодной воды (3)
Слева красный = подвод горячей воды (4).

2.8 Первый ввод в эксплуатацию

(должен производиться только специалистом!)

- I. Открыть вентиль горячей воды на арматуре или установить смеситель с одной ручкой в положение «warm», пока вода не начнет поступать без пузырьков воздуха.

- II. Вставить сетевой штекер и выбрать температуру.



Опасность сухого хода! При перепутывании последовательности срабатывает защитный ограничитель температуры. В этом случае следует залить воду и кратковременно отключить прибор от сети для сброса защиты от сухого хода.

- III. Ограничение выбора температуры G:

Только при желаемом ограничении выбора температуры с помощью ограничительного кольца настраивается макс. температура. Для этого необходимо снять кнопку регулятора и ограничительное кольцо. Ограничительное кольцо вмонтировать в желаемую макс. настройку и установить кнопку регулятора.

- IV. Снять защитную фольгу с панели управления.

Указание:

При первом процессе нагрева вода, расширяющаяся при нагревании, может капать из выходного отверстия арматуры.

Передача прибора:

Объяснить пользователю функционирование прибора и ознакомить с его использованием. Указать на возможные опасности (ожог). Передать данную инструкцию по эксплуатации.

2.9 Указания по сервисному обслуживанию



При проведении всех работ прибор отключать от электросети и снимать со стены.

- **Открыть прибор H**
 - a Снять кнопку регулятора температуры и кольцо ограничителя температуры. Выкрутить винты.
 - b Фиксирующие болты опустить.
 - c Крышку корпуса откинуть назад и снять.
- **Замена электрической соединительной проводки:**

При замене соединительной проводки ее следует менять на запасную часть № 02 06 71 (5, номер заказа см. «1.7 Специальные принадлежности»), либо альтернативно проводкой H05VV-F3x1,0. Соединительную проводку проложить в направляющую H !

Схема подключения E

- **Размещение датчика регулятора температуры в защитной трубке:**

При замене или демонтаже регулятора температуры необходимо ввести датчик регулятора температуры на 185 мм в защитную трубку F и зафиксировать под заземляющим штекером.

- **Слив воды из прибора:**

Удалять воду из прибора следует через соединительный патрубок. Повернуть

нагреватель и кратковременно встряхнуть, пока не начнет вытекать вода.

• **Удаление накипи:**

Демонтировать нагревательный фланец, удалить грубую накипь путем осторожного похлопывания, нагревательные элементы до фланцевой пластины погрузить в средство для удаления накипи.

• **Очистка фильтра:**

Открутить подвод холодной воды (3). Фильтр **H (3a)** вытащить с помощью клещей и удалить накипь либо заменить фильтр (номер заказа см. «1.7 Специальные принадлежности»).

• **Проверка защитного провода:**

Отключить сетевой штекер и снять кнопку регулятора температуры. Проверку следует произвести на крепежном болте регулятора температуры и на контакте защитного провода соединительной проводки.

3. Устранение неисправностей

Неисправность	Причина	Устранение
Не поступает горячая вода, несмотря на полностью открытый кран горячей воды	Нет напряжения	Пользователь/специалист: проверить предохранители в домашней проводке.
	Засорение струйного дождевателя	Пользователь/специалист: очистить либо заменить на новый струйный дождеватель
	Засорение фильтра	Специалист: фильтр H (3a) в подводе холодной воды очистить либо заменить на новый.
Шум закипающей воды в нагревателе.	Сработал защитный ограничитель температуры	Специалист: устранить причину неисправности (заменить регулятор температуры). Указание: STB автоматически сбрасывается на заводские настройки, если прибор был включен не под напряжением.
	В водонагревателе образовалась накипь.	Специалист: Очистить прибор от накипи.
После закрывания продолжает капать вода из арматуры	Остатки воды не удерживаются в сливе арматуры	Специалист: заменить струйный дождеватель в сливе арматуры, заменить сливной патрубком арматуры или заменить арматуру.
При нагревании из арматуры капает вода.	Частый забор воды маленькими порциями (< 0,4 л/мин.)	Пользователь: изменить режим забора воды (> 0,4 л/мин.)
	Неподходящая арматура, например, смеситель WAT.	Специалист: Заменить арматуру (см. пункт 1.7. Специальные принадлежности).
	Неисправна функция «antitropf»	Специалист: заменить резервуар

Таблица 2



4. Окружающая среда и вторсырьё

Унищожаване на остарели уреди.



Уреди, които притежават горепосочения надпис не бива да се изхвърлят в контейнерите за отпадъци, а трябва да се събират и унищожават разделно. Унищожаване на подобни бракувани уреди трябва да се извършва компетентно и в съответствие с местните разпоредби и закони.



5. Гарантия

Условия и порядок гарантийного обслуживания определяются отдельно для каждой страны. За информацией о гарантии и гарантийном обслуживании обратитесь пожалуйста в представительство Stiebel Eltron в Вашей стране.



Монтаж прибора, первый ввод в эксплуатацию и обслуживание могут проводиться только компетентным специалистом в соответствии с данной инструкцией.

Не принимаются претензии по неисправностям, возникшим вследствие неправильной установки и эксплуатации прибора.