

SHW 200 S, SHW 300 S, SHW 400 S

Напольные накопительные водонагреватели закрытого типа Руководство по монтажу и эксплуатации



Содержание

1. Инструкция по эксплуатации

- 1.1 Описание прибора
- 1.2 Коротко о самом важном
- 1.3 Указания по безопасности
- 1.4 Важные замечания
- 1.5 Устранение неисправностей
- 1.6 Профилактическое обслуживание и уход
- 1.7 Инструкция по монтажу и эксплуатации
- 1.8 Технические характеристики

2. Инструкция по монтажу

- 2.1 Конструкция прибора
- 2.2 Предписания и постановления
- 2.3 Место установки
- 2.4 Монтаж облицовки
- 2.5 Подсоединение к водопроводу
- 2.6 Подсоединение к электросети
- 2.7 Монтаж термометра
- 2.8 Важные указания
- 2.9 Первый ввод в эксплуатацию
- 2.10 Профилактическое обслуживание

3. Устранение неисправностей пользователем

4. Устранение неисправностей специалистом

5. Гарантия

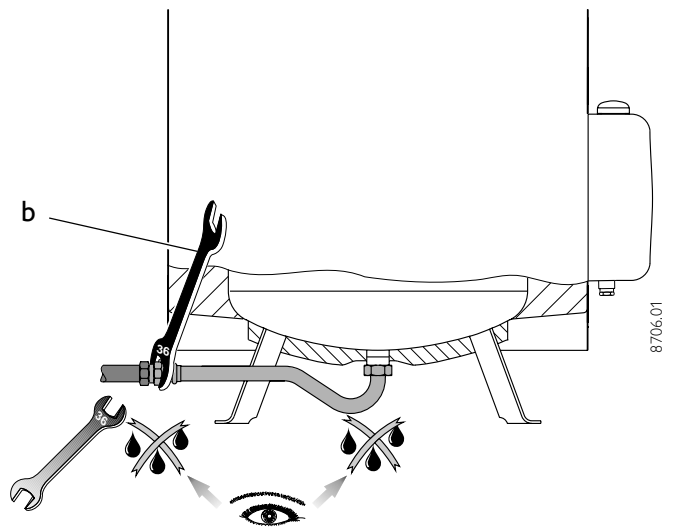
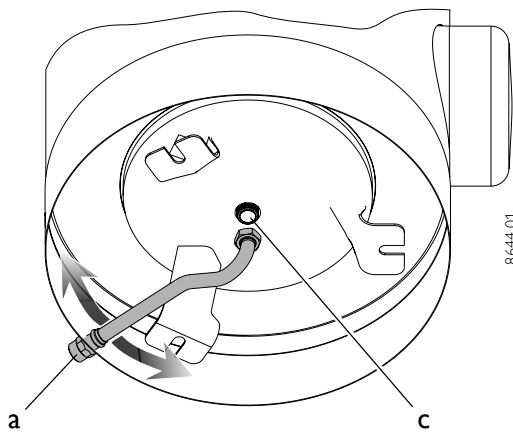
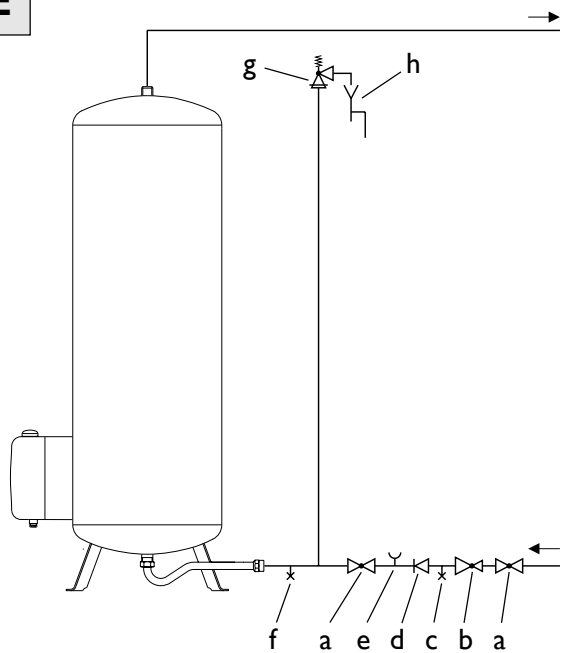
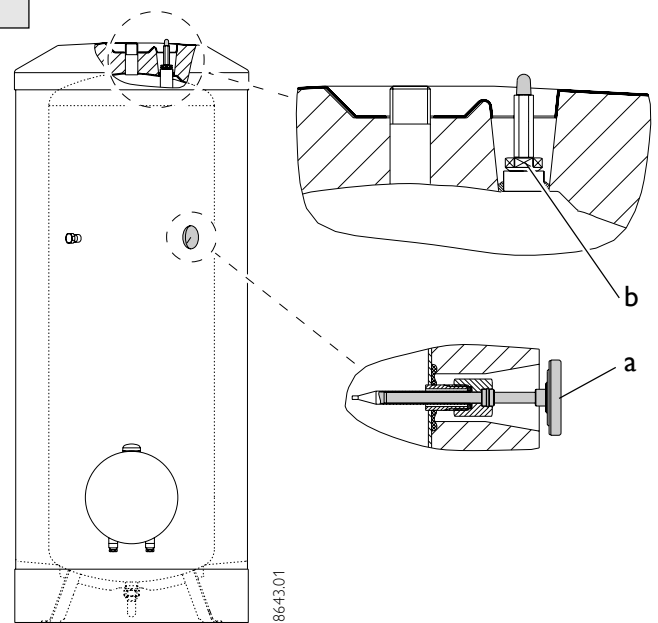
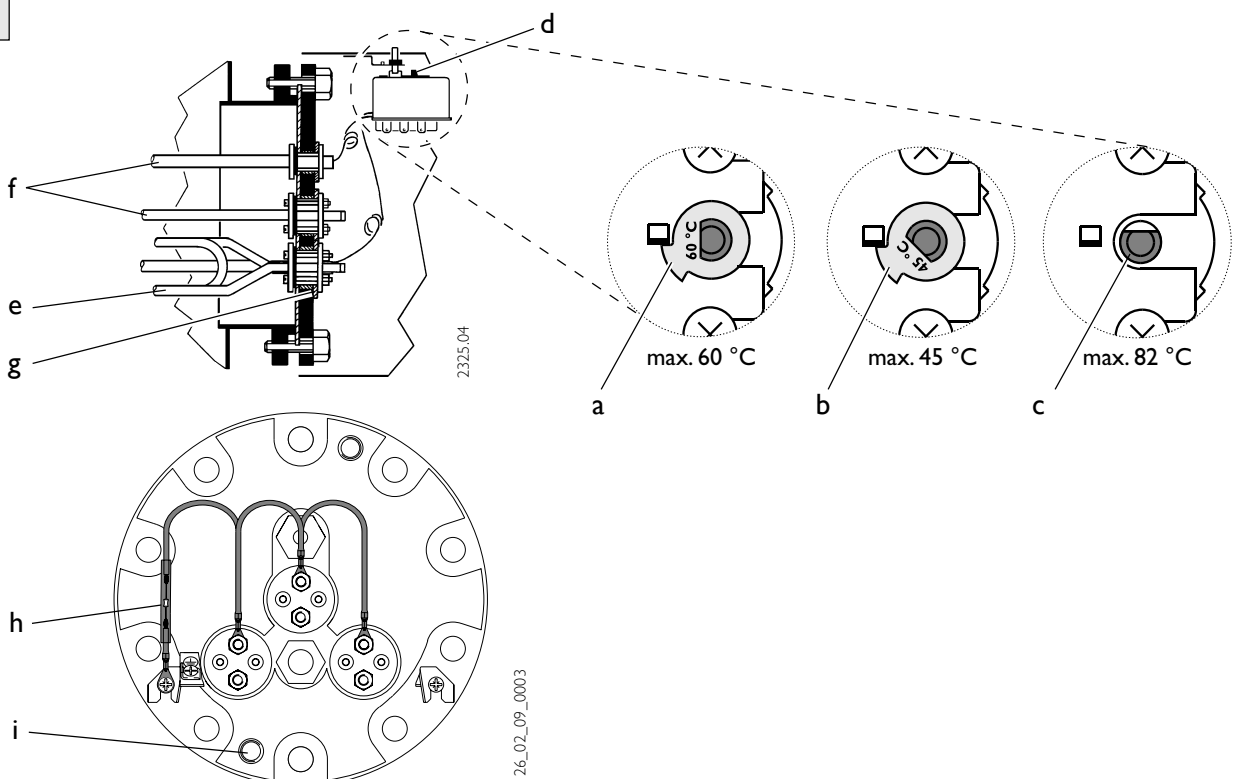
6. Окружающая среда и вторсырьё

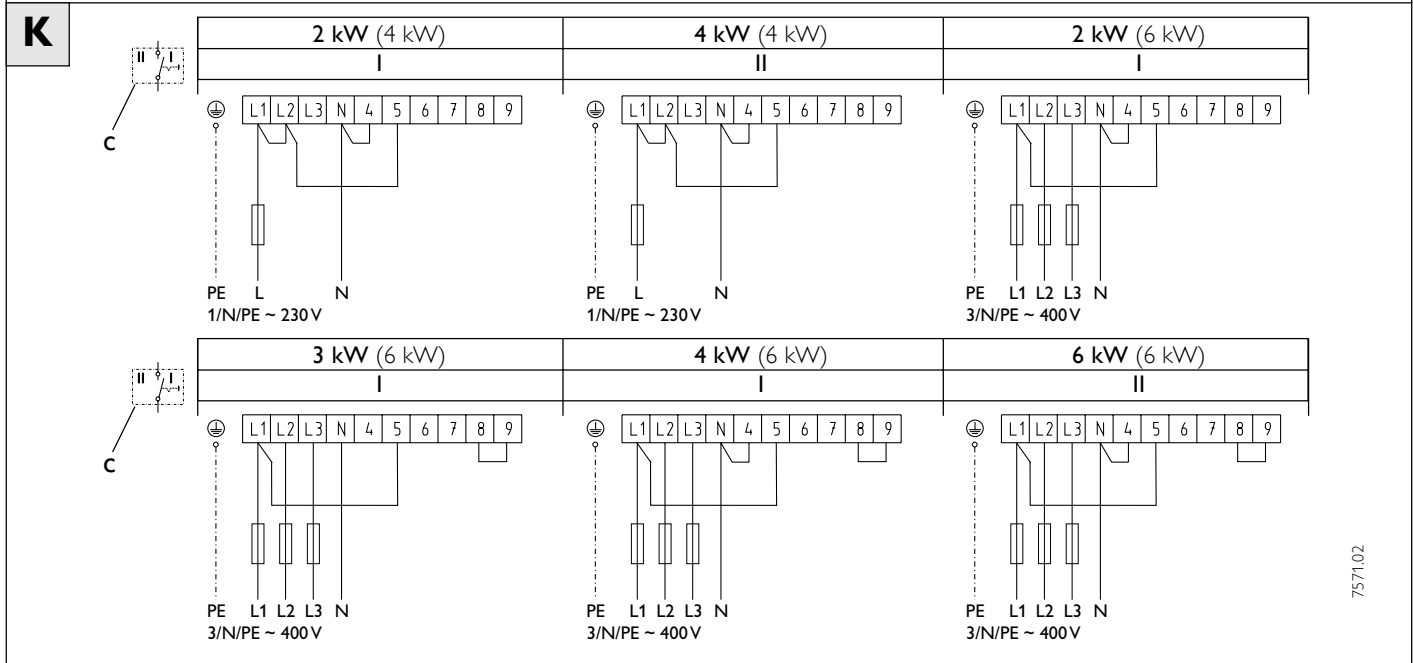
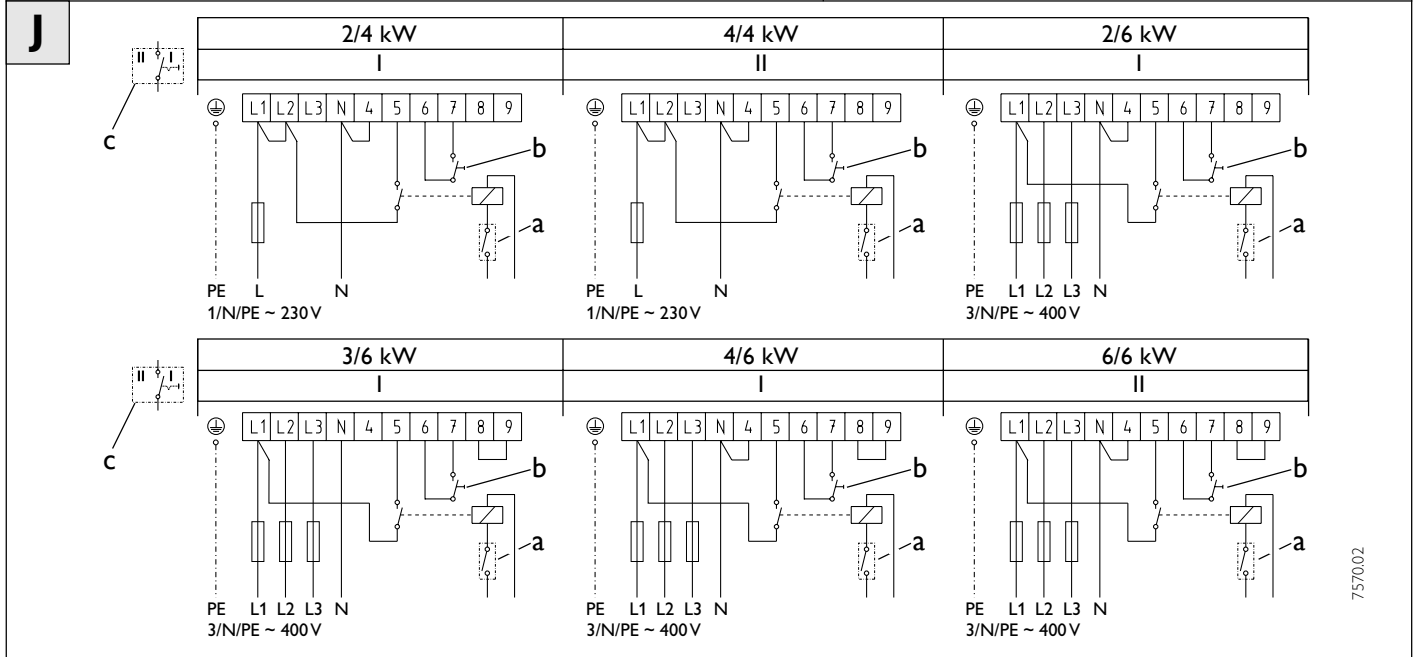
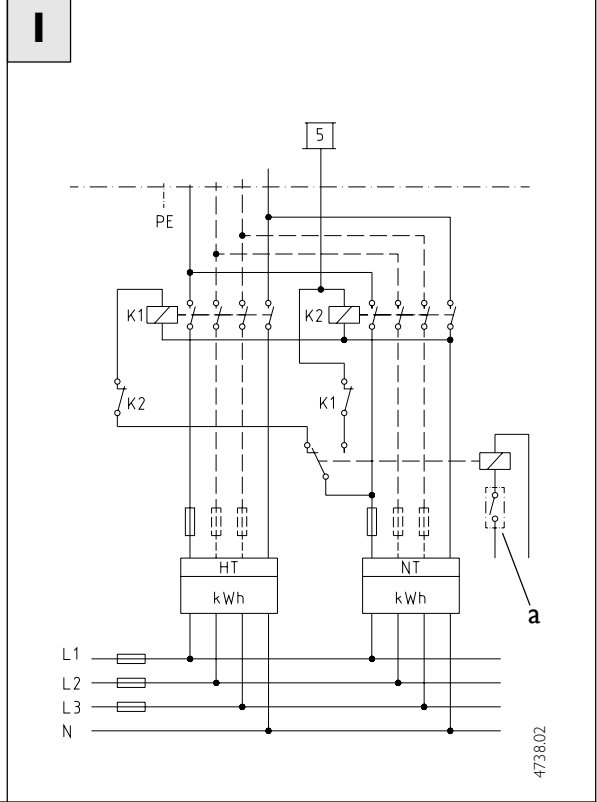
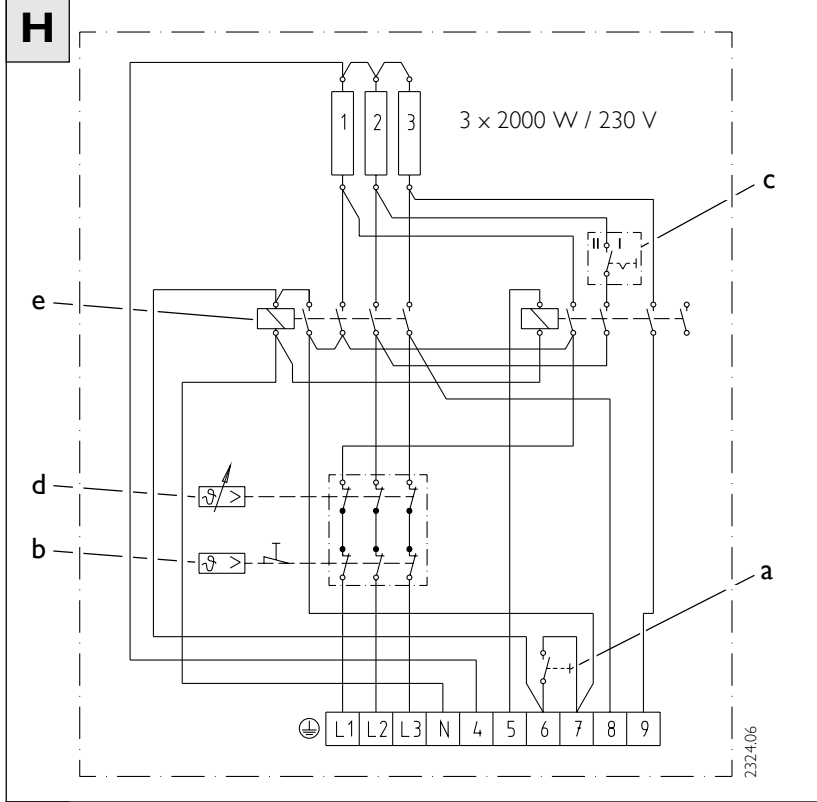
Комплект поставки

- Напольный накопительный водонагреватель SHW ... S
- Термометр (отдельно, под крышкой фланца)

Детали, прилагаемые в отдельной упаковке:

- Сливной трубопровод холодной воды G 1 с фланцевым уплотнением
- Пластиковый колпачок
- Переходник 1/2" с фланцевым уплотнением
- Приклеиваемая розетка
- Инструкция по монтажу и эксплуатации

D**E****F****G**





1. Инструкция по эксплуатации для пользователя и специалиста

1.1 Описание прибора

Напольные накопительные электрические водонагреватели **SHW 200 – 400 S** предназначены для снабжения горячей водой (температура до 82 °С) одной или несколько водоразборных точек.

- Возможно плавное регулирование температуры диапазоне от 35 °С до 82 °С **A** (1). По желанию специалист может изменить на фланце водонагревателя **G** заводскую регулировку ограничения температуры (60 °С).
- Объем воды нагревается до заданной температуры в соответствии со схемой подключения.

Режим работы без функции нагрева по льготному тарифу:

В зависимости от схемы подключения осуществляется автоматическое поддержание температуры воды.

Режим работы с функцией нагрева по льготному тарифу:

В этом режиме работы основной нагрев осуществляется во время действия льготного тарифа.

При необходимости, нажатием клавиши **(3)** может включаться быстрый нагрев. При достижении заданной температуры быстрый нагрев отключается, и повторного включения не происходит.

- Продолжительность нагрева зависит от объема водонагревателя, температуры холодной воды и мощности нагрева. Время нагрева при заданной температуре горячей воды 60 °С, регулировка **E** и температуре холодной воды 10 °С см. диаграмму **B**.

1.2 Коротко о самом важном **A**

Ручка выбора температуры (1)
 Термометр (2)
 Клавиша для включения быстрого нагрева (3)
 Индикатор состояния анода (4)

Управление

Ручка выбора температуры (1)

- = холодная (см. также замечание „Опасность замерзания“)
- I** = около 40 °С
- E** = около 60 °С – рекомендуемое энергосберегающее положение, пониженное образование известковых отложений
- III** = около 82 °С = макс. возможная температура

Фактическая температура может незначительно отличаться от заданной величины, что обусловлено различием систем регулировки температуры.

1.3 Указания по безопасности



Во время разбора воды ее температура может превышать 60 °С.

В случае эксплуатации прибора детьми или лицами с ограниченными физическими или умственными способностями, необходимо обеспечить, чтобы это осуществлялось только под контролем или после соответствующего инструктажа со стороны лица, отвечающего за их безопасность.

Необходимо присматривать за детьми, чтобы убедиться, что они не играют с прибором - **Опасность ошпаривания!**

1.4 Важные замечания

- Регулярно вызывайте специалиста для проверки напольного накопительного водонагревателя и предохранительной группы.
- Аппараты находятся под давлением, равным напору водопровода. Во время нагрева вода, расширяясь в объеме, капает из предохранительного вентиля. Если по окончании нагрева вода продолжает капать, обратитесь к специалисту.
- Для защиты от коррозии стальной бак изнутри покрыт специальной эмалью и снабжен защитным анодом с индикатором состояния

По мере износа защитного анода влага попадает в индикатор состояния (4) и изменяет его цвет.



При красной окраске индикатора состояния анода (4) сообщите об этом специалисту, чтобы он проверил состояние защитного анода и заменил его в случае необходимости.

Опасность замерзания

В положении ● (= холодная) ручки выбора температуры и при наличии

электропитания вода в водонагревателе защищена от замерзания. Однако защита не распространяется на предохранительные клапаны и водопровод.

1.5 Устранение неисправностей

См. „3. Устранение неисправностей пользователем“.

1.6 Профилактическое обслуживание и уход



Профилактические работы, как например, проверку электробезопасности, разрешается выполнять только специалисту.

- При повышенных температурах почти во всякой воде выделяется известковый налет. Он откладывается внутри прибора и влияет на его функционирование и продолжительность срока службы. Поэтому время от времени необходимо очищать нагревательные элементы от известковых отложений. Специалист, который знаком со свойствами местной воды, назовет Вам дату проведения очередной профилактики.
- Для ухода за корпусом прибора достаточно влажной салфетки. Не пользуйтесь абразивными чистящими средствами или растворителями!

1.7 Инструкция по монтажу и эксплуатации



Аккуратно храните данную инструкцию, при смене владельца прибора передавайте ее очередному пользователю. Специалисту следует ознакомиться с ней при проведении профилактических работ и т.п. процедур по поддержанию прибора в рабочем состоянии.

1.8 Технические характеристики (действительны данные на шильде прибора)

Тип	SHW 200 S	SHW 300 S	SHW 400 S	
Емкость, л	200	300	400	
Вес без воды, кг	65	77	90	
Максимальный поток, л/мин.	30	38	45	
Допустимое рабочее давление	0,6 МПа (6 бар)			
Отметка о прохождении контроля	См. типовую шильду прибора			
Подсоединение к электросети	См. типовую шильду прибора			
Размеры	Ø a mm	630	700	750
C	b mm	730	815	865
	c mm	340	365	375
(длина окружности) Ø e mm	d mm	430	490	540
	h mm	1570	1585	1755
	k mm	1035	1040	1160
	l mm	350	390	410
	m mm	60	55	55
	n mm	80	75	75

таблица 1



2. Инструкция по монтажу для специалиста

⚠ Перед транспортировкой к месту установки мы рекомендуем демонтировать облицовку водонагревателя (см. «2.4»), чтобы не испачкать и не повредить ее.

2.1 Конструкция прибора

A и **C**

- 1 Ручка выбора температуры
 - 2 Термометр (при поставке находится под крышкой нагревательного фланца)
 - 3 Клавиша быстрого нагрева
 - 4 Индикаторный элемент сигнального анода
 - 5 Пластиковая бленда цоколя
 - 6 Крышка фланца
 - 7 Пластиковая оболочка
 - 8 Штуцер G 1/2, например, для рециркуляции ГВС
 - 9 Пластиковая крышка
 - 10 Защита при транспортировке
 - 11 Сигнальный анод
 - 12 Фланец с электрическим нагревом
 - 13 Кабельная проводка PG 16 и PG 13,5 для электрического подсоединения
 - 14 Штуцер слива горячей воды G 1
 - 15 Стальной бак со специальным эмалевым покрытием
 - 16 Теплоизоляция
- Детали, прилагаемые в отдельной упаковке:
- 17 Подводящий трубопровод холодной воды G 1 с плоским уплотнением
 - 18 Пластиковый колпачок для прикрытия нажимной клавиши
 - 19 Переходник 1/2" с фланцевым уплотнением
 - 20 Приклеиваемая розетка
 - 21 Инструкция по монтажу и эксплуатации

2.2 Предписания и постановления

- Монтаж (водопроводное и электрическое подключение), а также первый ввод в эксплуатацию и профилактику этого прибора разрешается производить только квалифицированному специалисту, в соответствии с данной инструкцией.
- Бесперебойная работа и безопасность эксплуатации гарантируются только при использовании предназначенных для данного прибора оригинальных запасных частей и принадлежностей.
- Постановления местного энергоснабжающего предприятия.
- Постановления правомочного водоснабжающего предприятия.
- Напольный накопительный водонагреватель должен прикрепляться к полу.

Кроме того, необходимо принимать во внимание:

- Типовую шильду прибора
 - Технические характеристики
 - **Водопроводное оборудование**
- | | |
|--|----------------------------------|
| Материалы для водопроводных труб: | |
| - Водопровод холодной воды | - Водопровод горячей воды |
| Медная труба | ⇒ Медная труба |
| Стальная труба | ⇒ Стальная или медная труба |

Пластиковых труб
При накопителях рабочие температуры могут быть установлены максимально до 82 °С. Максимальная температура

может ограничиваться 60 °С. В случае неисправности температура может повысится до 95 °С (максимально 0,6 МПа).
Установленная система пластиковых труб должна предусматривать эти условия.

Система пластиковых трубопроводов:

Прибор также соединяется с системами пластиковых трубопроводов для холодной и горячей воды, прошедших контроль DVGW.

Закон об экономии электроэнергии

- Трубопровод горячей воды должен иметь теплоизоляцию.
- Температуру горячей воды в системе трубопровода следует ограничивать максимальным значением 60 °С при помощи автоматически срабатывающих устройств или других мер. Это не распространяется на системы горячего водоснабжения для хозяйственных нужд, в которых настоятельно рекомендуются более высокие температуры или необходимая длина трубопровода составляет менее 5 м.

Системы горячей воды водоснабжения следует оснащать автоматическими устройствами для отключения циркуляционного насоса
В напольных накопительных водонагревателях с циркуляционным трубопроводом циркуляционный насос должен управляться через встраиваемый таймер, а в случае необходимости - термостатами.

• Электрооборудование

- Подсоединение к электросети только через стационарно проложенные кабели в сочетании с демонтируемым кабельным фитингом.
- Должна существовать возможность отсоединения от электросети всех контактов (полюсов аппарата), например, через предохранители, с воздушным промежутком не менее 3 мм!

2.3 Место установки

- Помещение должно быть непромерзающим.
- Монтаж осуществляется вблизи от места водозабора.

2.4 Демонтаж / сборка облицовки накопительного водонагревателя

В состоянии поставки облицовка накопительного водонагревателя смонтирована. При необходимости Вы можете ее удалить.

Демонтаж:

1. Снимите пластиковую крышку (9).
2. Снимите пластиковую цокольную бленду (5).
3. Выньте ручку выбора температуры (1).
4. Снимите крышку фланца (6) и фитинг кабельной проводки (13).
5. Снимите пластиковую оболочку (7).

Сборка: Производится в обратной последовательности.

⚠ Оболочка и крышка должны монтироваться перед подсоединением к водопроводу и перед возможным циркуляционным трубопроводом.
Цокольную бленду монтируйте после проведения контроля герметичности.

2.5 Подсоединение к водопроводу

- **Тщательно промойте трубопровод**
- **Смонтируйте выходной трубопровод горячей воды.**
- **Смонтируйте подающий трубопровод холодной воды D.**

Присоединительную трубу можно монтировать по выбору, между опорными ножками (a). Привинчивая резьбовые соединения, поддерживайте ключом (b). Следует контролировать прочность соединительных труб; в случае необходимости установить дополнительный крепеж. При необходимости подсоединение холодной воды можно смонтировать прямо на штуцере (c).

- Установите предохранительную группу, например, Stiebel Eltron **ZH 1, арт. № 07 43 70** для давлений в водопроводе до 0,6 МПа (полное давление потока 0,48 МПа) для полного давления покоя > 0,48 МПа следует установить дополнительно **редуктора давления DMV / ZH 1, арт. № 07 43 71**.

Схема включения **E**:

- a Предохранительный вентиль
- b Вентиль редуктора давления DMV / ZH 1 (если требуется)
- c Контрольный вентиль
- d Обратный клапан
- e Подсоединение измерительных приборов
- f Вентиль опорожнения
- g Предохранительный вентиль G 3/4, 0,6 МПа (6 бар)
- h Фановый трубопровод

- Выберите размеры фанового трубопровода для полностью открытого предохранительного клапана. Продувочное отверстие предохранительного вентиля должно оставаться открытым.
- Фановый трубопровод предохранительной группы следует прокладывать с постоянным наклоном книзу.
- Необходимо принимать во внимание указания по монтажу предохранительной группы.
- Открыв арматуру горячей воды, заполните прибор водой и держите открытым кран горячей воды до тех пор, пока вода не начнет поступать из крана.
- Визуально проверьте прибор на герметичность (наличие потеков).
- **Указание для циркуляционного трубопровода:**
Если нужно установить циркуляционный трубопровод, его монтируют на штуцере (8) (можно также на штуцере для термометра). Для этого надо рассверлить пластиковую оболочку по маркировке (например, при помощи 70-миллиметровой узкой ножовки). Термоизоляцию вокруг штуцера следует убрать, чтобы можно было смонтировать циркуляционный трубопровод. Для этого навинтите прилагаемый переходник 1/2" (19) с удлинением со стороны монтажа. Наклейте розетку (20) на пластиковую оболочку (чтобы закрыть отверстие).

2.6 Подсоединение к электросети

У настенных накопительных бойлеров горячей воды **SHW 200-400 S** имеется базовый нагрев и возможность быстрого нагрева, который задается при помощи нажимной клавиши. Если электроснабжающая организация не разрешает режим быстрого нагрева, нужно накрыть нажимную клавишу быстрого нагрева (3) прилагаемым пластиковым колпачком (18).

- Выньте ручку выбора температуры.
- Снимите крышку нагревательного фланца.
- Подготовьте электрический кабель и вставьте его через кабельный ввод (13) во фланец.
- Выбранная нагрузка подключается в соответствии с примерами подключения.
- После подключения к электросети, на типовой шильде прибора следует отметить шариковой ручкой клетку, соответствующую присоединяемому мощности и напряжению.

◆ Электрическая схема **H**

- a** Клавиша быстрого нагрева
- b** Предохранительный ограничитель температуры
- c** Силовой выключатель
- d** Регулятор температуры

◆ Режим работы с функцией нагрева по льготному тарифу:

• Измерение двумя счетчиками **I**

- a** Контакт к сети электроснабжения
 - Варианты мощности см. **J**
 - Соблюдайте порядок следования фаз!
 - Линиями без пунктира обозначен вариант для I/N/PE ~ 230 В
 - Пунктирными линиями обозначен вариант для 3/N/PE ~ 400 В

• Измерение одним счетчиком **J**

- a** Контакт к сети электроснабжения
- b** Дистанционное управление – клавиша быстрого нагрева
- c** Силовой выключатель под крышкой фланца

◆ Режим работы без функции нагрева по льготному тарифу: **K**

- c** Силовой выключатель под крышкой фланца

• Быстрый нагрев

При нажатии клавиши быстрого нагрева достигаются мощности, обозначенные после косой черты (./ **XX** кВт) или в скобках (**XX** кВт); аппарат однократно нагревает воду с высокой мощностью нагрева до заданной температуры.

2.7 Монтаж термометра **F**

Термометр (при поставке находящийся внутри фланца) вставьте до упора (**a**) и выровняйте.

2.8 Важные указания

• Защитный анод

- Уберите транспортировочную защиту
- Убедитесь в том, что индикатор (4) не получил повреждений при транспортировке.
- Не разрешается эксплуатировать настенный накопительный водонагреватель без индикатора состояния анода или при наличии повреждений в последнем, так как в противном случае при износе анода оттуда будет выходить вода.

• Ограничитель температуры **G**

По желанию, специалист может изменить заводскую регулировку ограничения температуры горячей воды (60 °C) на электронагревательном фланце (**a**):
Отсоедините накопительный водонагреватель от сети, поставьте регулятор температуры на ● и выньте ручку.

– Ограничение на 45 °C:

Снимите ограничительный диск (**b**) с оси регулятора температуры и поверните на 180°.

– Ограничение на 82 °C:

Снимите ограничительный диск с оси регулятора температуры (**c**) и установите регулятор температуры на место. Соблюдайте указание 2.2 „Закон об экономии электроэнергии“.

- При температурах ниже - 15 °C (например, во время транспортировки/хранения на складе) может сработать защитный ограничитель температуры. Нажмите клавишу повторного запуска **G** (**d**).

2.9 Первый ввод в

эксплуатацию (Разрешается производить только специалисту!)

- 1 перед подключением питания водонагреватель следует заполнить водой, для чего держать открытым кран горячей воды, пока вода не начнет поступать из крана.
- 2 Поверните вправо до упора ручку выбора температуры (**до ограничения температуры**)!
- 3 Включите прибор в электросеть.
- 4 Наблюдайте за первым нагревом, следите за отключением нагрева по достижении заданной температуры. В электрических схемах **I** и **J** должна проверяться клавиша быстрого нагрева (основной тариф).
- 5 Проверьте функционирование предохранительной группы (убедитесь, что во время нагрева из предохранительной группы стравливается избыток воды).

Передача прибора:

Разъясните пользователю принцип работы прибора и ознакомьте с его режимами эксплуатации.

Важные замечания:

- Укажите пользователю на возможные опасности (ожоги от кипятка).
- Передайте данную инструкцию по монтажу и эксплуатации для аккуратного хранения. Все сведения, имеющиеся в данной инструкции, должны соблюдаться самым тщательным образом. Дайте указания относительно безопасности, управления, установки и профилактического обслуживания прибора.

2.10 Профилактическое обслуживание

- При проведении любых работ отсоединяйте от сети все контакты/полюса прибора!
- Регулярно производите контрольный сброс воды через клапан избыточного давления вручную с целью контроля его работы. После завершения контроля закройте предохранительный вентиль.

Дальнейшие указания относительно аппарата:

- Демонтаж нагревательного фланца **G**: Для облегчения демонтажа вкрутите два винта во фланцевую пластину (**i**, M12 - отжимная резьба).
- Удаление известковых отложений
Не пользуйтесь насосом для удаления известковых отложений. Очистку фланца от известкового налета проводите вручную только после демонтажа. Не обрабатывайте средствами для удаления известкового налета эмалированные поверхности и защитный анод. Затягивающий момент фланцевых болтов: 50 – 60 Н м.
- Замена нагревательного элемента и защитной трубки **G**: Произвести установку нагревательных элементов (**e**) и защитных трубок (**f**) с электроизоляцией в нагревательном фланце (**g**). Затем нагревательные элементы через шунтирующее сопротивление (**h**, 390 Ω) соединить с накопительным баком.
- Опорожнение водонагревателя:
Перед опорожнением отсоедините аппарат от электросети!
 - Закройте запорный вентиль в водопроводе холодной воды.
 - Полностью откройте вентили горячей воды на всех местах отбора.
 - Опорожнение осуществляется через сливной вентиль **E** (**f**). Остатки воды находятся в защитном трубопроводе холодной воды.



Во время опорожнения существует опасность ожога.

• Замена защитного анода **F** (**b**)

Если защитный анод сработал, Вы должны заменить его на новый. Защитный анод
№ арт. 14 09 20.
Если монтаж стержневого анода сверху провести невозможно, установите цепочный защитный анод
№ арт. 14 34 98.

3. Устранение неисправностей пользователем

Неисправность	Возможная причина	Способ устранения
Горячая вода отсутствует	– Отсутствует напряжение	– Проверьте предохранители домашней электропроводки.
Слабый поток горячей воды на выходе	– Загрязнение или обызвествление распылителей в арматуре или в головке душа.	– Проведите очистку и/или удаление известковых отложений в сливе.

Таблица 2

4. Устранение неисправностей специалистом

Неисправность	Возможная причина	Способ устранения
Горячая вода отсутствует	– Сработал предохранительный температурный ограничитель.	– Устраните причину, вызвавшую срабатывание; замените комбинацию Регулятор - Ограничитель.
	– Не включается быстрый нагрев	– Проверьте клавишу и пускатель.
	– Неисправен нагревательный элемент.	– Замените нагревательный элемент.

Таблица 3



5. Гарантия

Условия и порядок гарантийного обслуживания определяются отдельно для каждой страны. За информацией о гарантии и гарантийном обслуживании обратитесь пожалуйста в представительство Stiebel Eltron в Вашей стране.



Монтаж прибора, первый ввод в эксплуатацию и обслуживание могут проводиться только компетентным специалистом в соответствии с данной инструкцией. Не принимаются претензии по неисправностям, возникшим вследствие неправильной установки и эксплуатации прибора.



6. Окружающая среда и вторсырьё

Уничтожаване на остарели уреди.



Уреди, които притежават горепосочения надпис не бива да се изхвърлят в контейнерите за отпадъци, а трябва да се събират и унищожават разделно. Уничтожаване на подобни бракувани уреди трябва да се извършва компетентно и в съответствие с местните разпоредби и закони.