

SB 650/3 AC

Комбинируемые напольные накопительные водонагреватели закрытого типа

WTW 28/18, WTW 28/23, WTFS 28/23

Теплообменники

Фланцы с ТЭНами FCR 28

Инструкция по монтажу и эксплуатации



Рис. 1

Содержание	Стр.
Основные правила установки оборудования Stiebel Eltron	2
Инструкция по эксплуатации	2
Описание прибора	3
Руководство по монтажу	4
Теплообменники	7
Фланцы	8

Монтаж и первый ввод в эксплуатацию прибора должен проводиться компетентным специалистом в соответствии с данной инструкцией.

Основные правила установки оборудования Stiebel Eltron

Требования к проектированию, монтажу и эксплуатации оборудования определяются следующими основными документами:

- Правилами устройства электроустановок (ПУЭ);
- ГОСТ Р 50571.1-13 "Электроустановки зданий";
- СНИП 3.05.06-85 "Электротехнические устройства";
- Инструкцией по электроснабжению индивидуальных частных домов и других частных сооружений;
- Правилами эксплуатации электроустановок потребителей (ПЭЭП);
- Правилами техники безопасности при эксплуатации электроустановок потребителей (ПТБ);
- Гражданским кодексом;
- Другими нормативными документами;
- Проектирование, монтаж и эксплуатация оборудования должна осуществляться организациями (лицами) имеющими лицензии на данный вид деятельности, прошедшими обучение и имеющими допуск на данный вид работ.

При установке водонагревателей необходимо соблюдать следующие требования, невыполнение которых могут привести к преждевременному выходу из строя оборудования:

- качество энергоснабжения;
- наличие блуждающих токов на водопроводных трубах;
- монтаж водонагревателей диэлектрическими жесткими трубами (гибкая армированная проводка считается временным подключением и не рекомендуется), при использовании токопроводящих труб необходимо использовать диэлектрические вставки;
- установку штатных групп безопасности для напорных накопительных водонагревателей;
- установку штатных смесителей для безнапорных водонагревателей;
- точное соблюдение электрического подключения оборудования (L/N/PE- см. электрические схемы подключения);
- строгое соблюдение руководств по монтажу и эксплуатации.

Несоблюдение перечисленных требований являются одним из мотивов к отказу от гарантийных обязательств

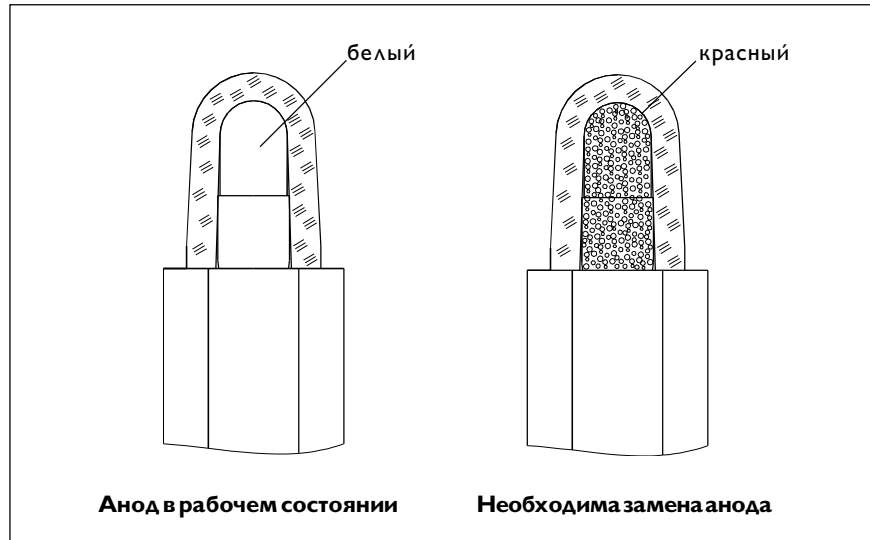


Рис. 2

Инструкция по эксплуатации напольных накопительных универсальных водонагревателей

(для пользователя и специалиста)

Монтаж и ввод прибора в эксплуатацию должны проводиться компетентным специалистом в соответствии с настоящей инструкцией.

Напольные накопительные комбинированные водонагреватели SB 650/3 AC фирмы Stiebel Eltron поставляются не смонтированными и должны быть укомплектованы теплообменниками, фланцами с нагревательными тэнами и заглушками в соответствии с требованиями конструкции. При установке и эксплуатации необходимо учитывать инструкции по монтажу и эксплуатации комплектующих деталей водонагревателя (в особенности фланцев с электрическими тэнами). Монтаж водонагревателя следует производить в теплом (не подверженном заморозкам) помещении, по возможности вблизи от той водозаборной точки, где чаще всего потребляется вода. Стальной бак имеет внутри специальное эмалевое покрытие и оснащен антикоррозийным магниевым анодом с индикатором износа.

При износе защитного анода влага попадает через полый сердечник анода на сигнальный патрон, что вызывает в нем

перемену цвета.

Если патрон приобретает красный цвет, сообщите об этом в сервисный центр, специалисты которого проверят и заменят анод.

Для моделей SB 650/3 AC поставляется теплоизоляция марки WD, которая устанавливается во время монтажа прибора (номер заказа см. в разделе "Комплектующие"). Во время нагрева из предохранительного клапана (рис.4, поз.2) капает избыток воды, образующийся из-за расширения воды при нагреве водонагревателя. Это является необходимой мерой предосторожности.

Предохранительный клапан не перекрывать!

Техническое обслуживание может осуществляться только компетентным специалистом!

Практически независимо от жесткости воды при высокой температуре в той или иной степени образуется накипь. Она оседает в приборе и влияет на его работоспособность и долговечность. Поэтому время от времени ребристую трубу теплообменника и, по мере необходимости, нагревательный элемент требуется обрабатывать специальными средствами для удаления известки. Специалист, знающий качество местной воды, назовет вам срок следующего технического обслуживания.

Описание прибора

Комбинированный напольный накопительный водонагреватель закрытого типа SB 650/3 AC

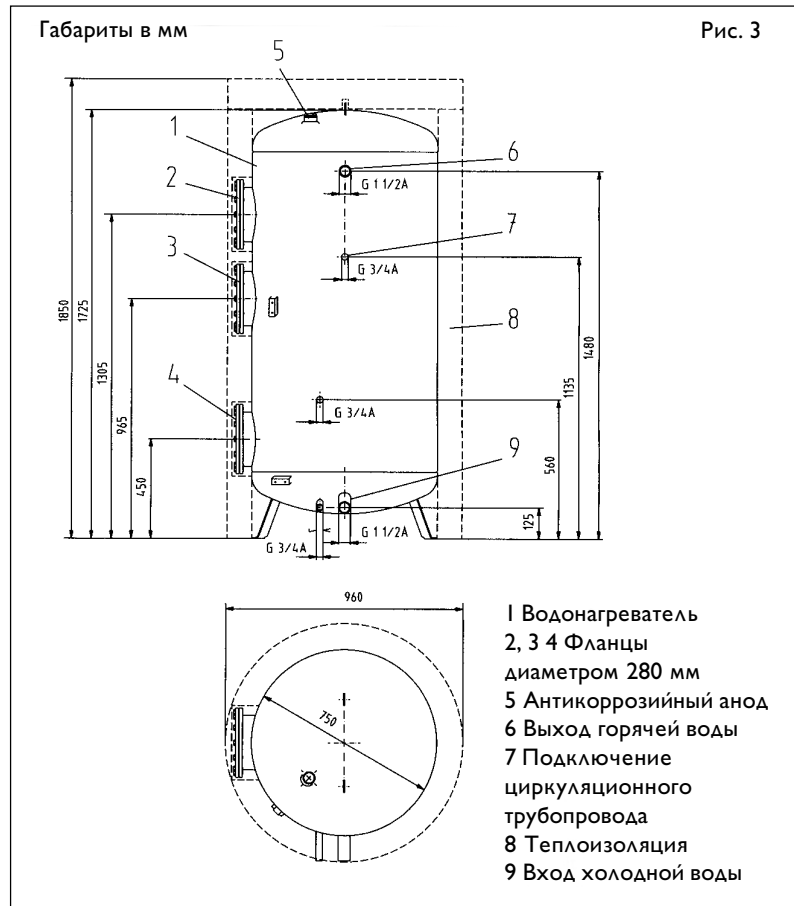
представляет собой стальную емкость, покрытую внутри специальной эмалью anticorog, оснащенную защитным анодом, и обеспечивает снабжение горячей водой нескольких водозаборных точек, для домашнего и промышленного использования. Три фланцевых отверстия (с защитными колпачками) для комплектации с теплообменником (эксплуатация с отопительным котлом, солнечной или холодильной установкой) и/или электрический нагревательный элемент, глухой фланец. Комплектация комбинированного напольного накопительного водонагревателя производится в соответствии с запросом.

Дополнительные принадлежности:

Теплоизоляция из экологически благоприятных материалов с пластиковым кожухом, глухой фланец, теплообменник и электрический нагревательный элемент.

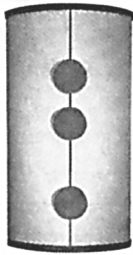
Коротко о главном

- водонагреватели для домашнего и промышленного использования
- предусмотрено снабжение нескольких водозаборных точек
- возможные комбинации:
- электрический нагревательный элемент
- фланец диаметром 280 мм
- 6-36 кВт
- теплообменник
- эксплуатация с отопительным котлом, солнечной или холодильной установкой



Модель	SB 650/3 AC
Артикул	003039
Емкость	650 л
Допустимое рабочее давление	10 бар
Фланцевые отверстия	3
Наружный диаметр фланца	280 мм
Глубина погружения	790 мм
Муфта для подогрева	-
Подключение воды снизу/ сверху	G 1 1/2 / G 1 1/2
Размеры	
Высота с изоляцией	1850 мм
Диаметр с изоляцией	950 мм
Транспортные размеры	Ш 750 мм
Вес без упаковки	176 кг

100 мм теплоизоляция для SB 650/3 AC

Модель	WD 650
Артикул	07 17 34
	Теплоизоляция из высококачественного, экологически благоприятного пенистого материала с низкими потерями тепла, включая пластиковый кожух
	Комплектация: - Кожух 100 мм - Крышка 120 мм
	Габариты: - Высота 1850 мм - Ш 950 мм

Руководство по монтажу (для специалиста)

Гарантия действует только в том случае, если прибор подключается и вводится в эксплуатацию компетентным специалистом согласно данной инструкции.

Использование циркуляционных трубопроводов вследствие высоких тепловых потерь следует избегать.

Если все же от использования циркуляционного трубопровода отказаться невозможно, то его следует оснастить термоизоляцией. Теплоизоляционная оболочка должна быть установлена, прежде чем будет произведено подключение воды и электричества.

Подключение воды

Необходимо учитывать предписания местных организаций водоснабжения. Стальной бак рассчитан на рабочее давление до 10 бар, этот показатель давления не должен быть превышен. Однако так как давление воды в сети может колебаться, уже при давлении 4,8 бар и выше требуется клапан понижения давления (редукционный клапан). Если монтируются термостатированные батареи, то их подсоединение холодной воды должно находиться в направлении потока за редукционным клапаном.

Материал трубопровода

трубопровод холодной воды	трубопровод горячей воды
медная труба	- медная труба
стальная труба	- стальная или медная труба
искусственный материал	- стальная или медная труба
металлопластик	- металлопластик

Указание: В качестве трубопровода из искусственного материала допустим только полиэтилен высокой плотности VPE (армированный HDPE). В случае использования токопроводящих труб необходимо обеспечить их диэлектрический разрыв при помощи пластика, металлопластика.

Работы по подключению

- Промыть линию
- Смонтировать защитную арматуру
- Сливной вентиль установить в самом низком месте
- Предохранительный клапан (6 бар) для стока избытка воды, образующегося при температурном расширении, вывести в фановую трубу. Фановая труба должна быть проложена под наклоном. Необходимо регулярно производить техобслуживание и контроль предохранительной группы (см. инструкцию по монтажу и обслуживанию предохранительной группы).
- Размеры сточного трубопровода должны быть определены таким образом, чтобы вода могла стекать и при полностью открытом предохранительном клапане.
- Используйте предохранительный клапан только на 6 бар.

Стандартно к водонагревателям SB 650/3 поставляется комплект предохранительной арматуры ZH1

Работы по подключению (продолжение)

- Смонтировать магистрали притока холодной и отвода горячей воды
- Во фланцевое отверстие смонтировать теплообменник, либо фланец с нагревательными тэнам, либо заглушку, учитывая при этом максимально допустимую глубину погружения тэнов или теплообменника (расстояние k на рис.3). При использовании указанных комплектующих необходимое расстояние между тэнами (теплообменником) и стенкой бака обеспечивается автоматически.

Защитный анод

- Вынуть красную заглушку, одновременно надавливая вниз зажимное кольцо, см. рис. 4 а.
- Открытый конец трубки индикатора вставить до упора, рис. 4 б.
- Наклейку "Указания по защитному аноду" приклеить на теплоизоляцию на видимом месте.

Внимание! Если водонагреватель будет эксплуатироваться без сигнального индикатора, то красная заглушка должна оставаться в завинченном состоянии.

Замена антикоррозионного анода

При замене антикоррозионного анода необходимо следить за сопротивлением между анодом и соединительным штуцером бака. Оно должно равняться макс. 3 Ом.

Проверку антикоррозионного анода следует производить, когда индикатор приобретает красный цвет. Если защитный анод изношен, его требуется заменить на новый.

В случае, если монтаж штыревого анода сверху осуществить невозможно, установите его через фланцевое отверстие или используйте цепочный защитный анод.

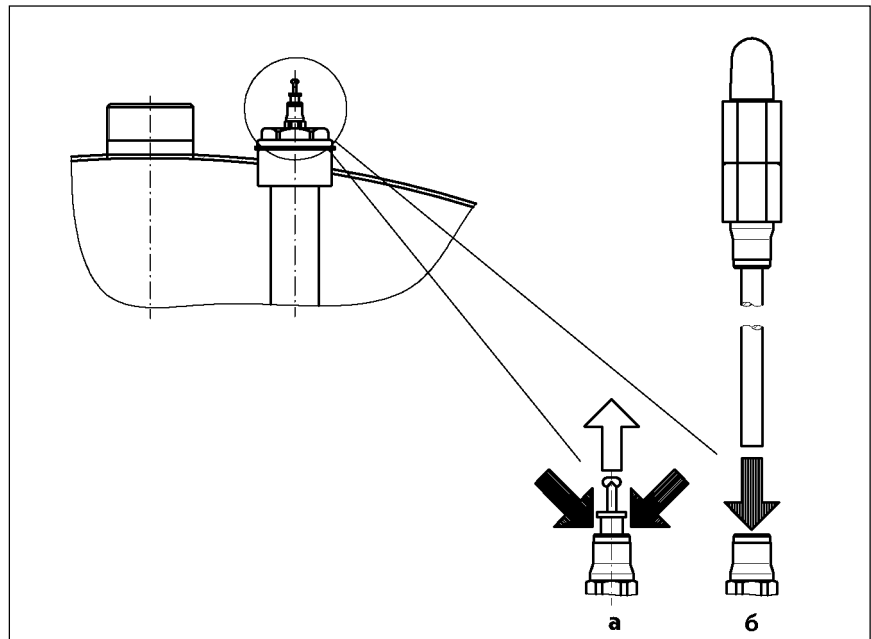


Рис.4

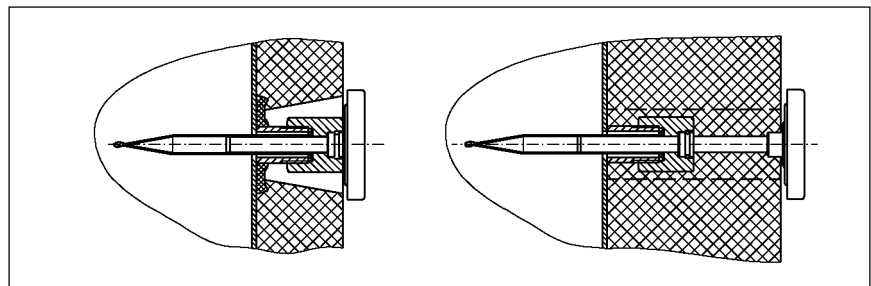


Рис. 5

Теплоизоляция

- Смонтировать теплоизоляцию, при этом удлинение индикатора требуется провести через отверстие в верхней части прибора.
- Теплоизоляцию в области штуцера для термометра (ощутимое возвышение) отметить и аккуратно надрезать.

Термометр (рис. 5)

- Термометр вставить до упора в защитную трубку и выровнять.

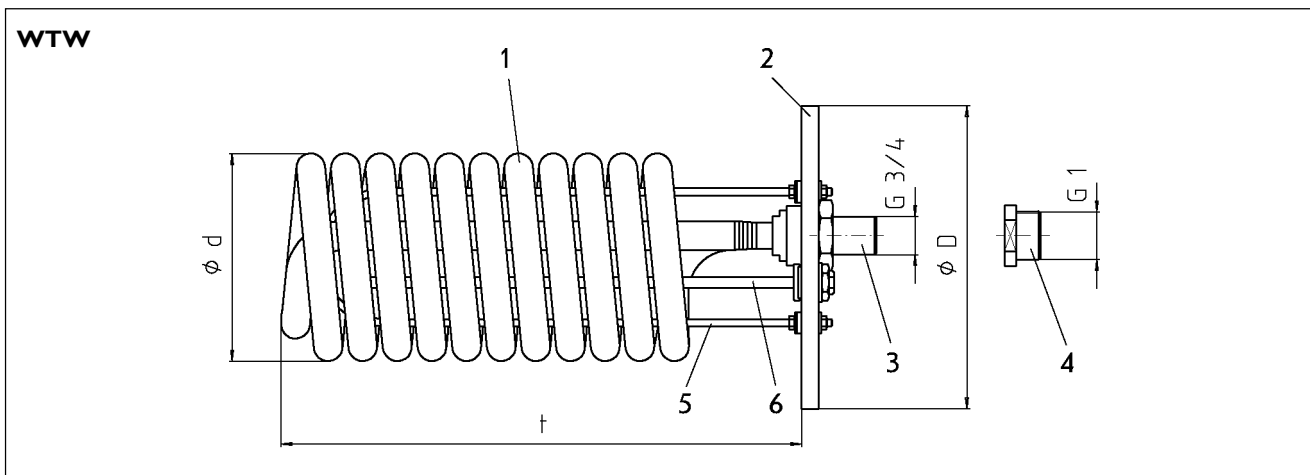


Рис. 6

Тепло-обменник	Объем потока	Отопительная мощность	Потеря давления	Площадь внешней поверхности	Диаметр фланца D	Диаметр мотка ребристой трубы d	Глубина погружения t	Допустимое рабочее давление
WTW 28/18	1,0 м ³ /ч	15 кВт*	0,12 бар	1,8 м ²	280 мм	170 мм	440 мм	15 бар
WTW 28/23	1,4 м ³ /ч	17 кВт*	0,28 бар	2,3 м ²	280 мм	170 мм	540 мм	15 бар

*Отопительная мощность при температуре подачи 70 °С и при средней разнице температур $\Delta t \approx 30$ К

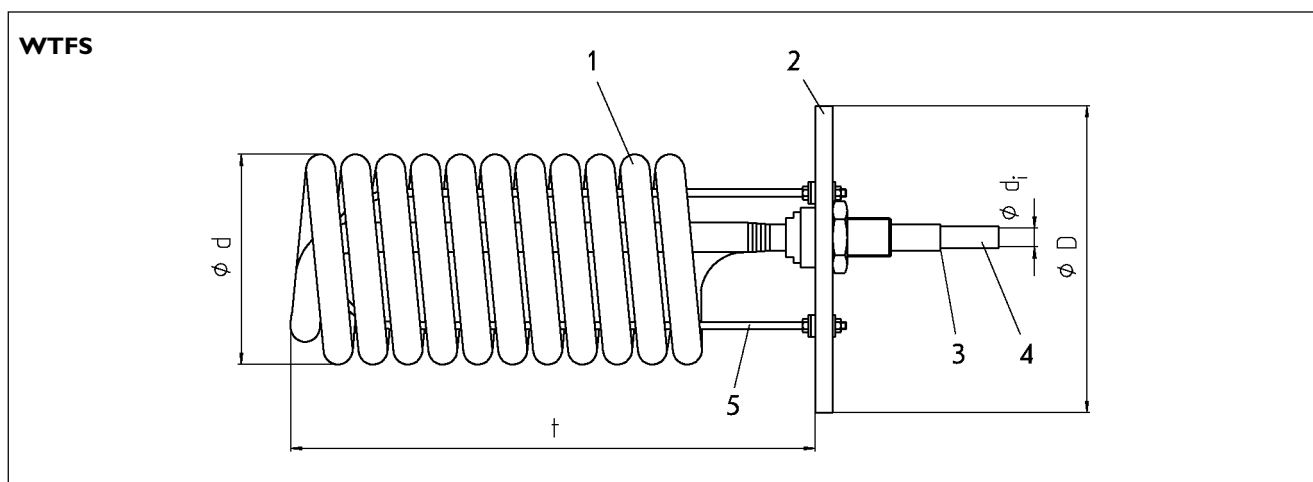


Рис. 7

Тепло-обменник	Конденсационная мощность	Площадь внешней поверхности	Объем хладагента	Диаметр фланца D	Диаметр мотка ребристой трубы d	Внутренний диаметр подключения трубы d_i	Глубина погружения t	Допустимое рабочее давление
WTFS 28/23	10,0 кВт*	2,32 м ²	1,4 л	280 мм	170 мм	14,3 мм	540 мм	28 бар

* При использовании хладагента R 22 и средней температурной разнице $\Delta t \approx 25$ К

Теплообменники для универсальных напольных накопительных водонагревателей SB 650/3 AC

Трубчатый теплообменник WTW

(рис. 6)

Изготовлен из оцинкованной медной трубы, предназначен для нагрева питьевой воды в соединении

с отопительным котлом или с установкой на солнечной батарее.

Поставляется в комплекте с винтами, уплотнительными прокладками, разделительными элементами, изоляционными муфтами, теплоизоляцией и термостатом для управления отопительным циркуляционным насосом.

1. Труба теплообменника
2. Фланцевая пластина
3. Соединение, внешняя резьба G 3/4
4. Разделительный элемент, внутренняя резьба G 3/4, внешняя резьба G I
5. Опорная скоба
6. Защитная трубка датчика, внутренняя резьба диаметром 6,5 мм

Трубчатый теплообменник WTFS

(рис. 7)

Изготовлен из оцинкованной двустенной медной трубы с индикатором течи, предназначен для нагрева питьевой воды в соединении с холодильным агрегатом (использование теплоты конденсации).

Поставляется в комплекте с винтами, уплотнительными прокладками, изоляционными муфтами и теплоизоляцией. Заполнен защитным газом и загерметизирован.

1. Труба теплообменника
2. Фланцевая пластина
3. Индикатор течи
4. Соединительная труба/ поступление хладагента
5. Опорная скоба

Указания по монтажу WTW и WTFS

Учитывайте основные положения местной водоснабжающей организации. Чтобы избежать повышенного износа анода в теплообменнике модели WTW, теплообменник должен быть встроено в бак изолированным. Для этого используйте прилагаемые разделительные элементы и изолирующие муфты.

Техническое обслуживание

Работы по уходу за устройством должны производиться компетентным специалистом.

Удаление извести

Демонтируйте фланец и теплообменник и аккуратно удалите известковый налет.

Фланцы FCR 28

Фланец со смонтированным на нем нагревательным тэном FCR может быть установлен и введен в эксплуатацию только квалифицированным специалистом. Фланец предназначен для монтажа в водонагреватель или в отопительную установку.

Находящийся внутри фланца термостат может быть отрегулирован на температуру от 35 до 85 оС. Заводская установка - 60 оС.

У фланцев с регулятором температуры, расположенным внутри (см. таблицу рис.2), поддерживаемая температура может быть изменена после удаления защитной крышки. Регулировку температуры должен осуществлять специалист.

Некоторые модели фланцев FCR оснащены регулятором температуры, который доступен снаружи. В этом случае Вы можете установить желаемую температуру воды вращением ручки регулятора. I = теплая; II = средняя; III = горячая; = холодная

Рекомендуется по возможности не устанавливать температуру, превышающую 60 оС. Такая температура наиболее энергоэкономична благодаря относительно небольшим тепловым потерям, а также предотвращает активное образование известковых отложений.

Если тем не менее необходимо поддерживать максимальную температуру горячей воды (приблизительно 85 оС), специалист может зафиксировать данную температуру следующим образом:

1. Ручку регулятора температуры поставить на AUS (выключено). Водонагреватель обесточить.
2. Удалить защитную крышку и ручку регулятора температуры.
3. Отвинтить оба винта М 4х10 и удалить фиксирующую деталь с оси регулятора температуры.
4. Снова установить ручку регулятора температуры и защитную крышку.

В положении содержимое водонагревателя защищено от замерзания, однако защита не распространяется на подводящие трубы.

Поставляются фланцы FCR с двумя типами нагревательных тэнов:

Отопительные тэны с фиксированной мощностью нагрева.

Отопительные тэны, предназначенные для нагрева воды в ночное время (когда действуют низкие тарифы на электроэнергию). Подогрев в течение остального времени в этом случае активируется вручную.

Эксплуатация во время действия низких тарифов:

Вы устанавливаете с помощью ручки регулятора температуры желаемую температуру воды, и прибор автоматически нагревает содержимое бака во время действия низких тарифов (ночное время). Горячая вода может быть в Вашем распоряжении целый день.

Эксплуатация во время действия низких тарифов с дополнительным нагревом во время действия основных тарифов:

Если объема теплой воды, накопленного в течение времени действия низких тарифов (ночное время) не достаточно, Вы можете с помощью вмонтированной снаружи кнопки быстрого подогрева активировать нагрев содержимого бака в течение времени действия основных тарифов.

Автоматическое включение быстрого подогрева у FCR 28/...

Если Вам приходится часто дополнительно подогревать содержимое водонагревателя во время действия основных тарифов, мы рекомендуем Вам установить регулятор температуры типа RWF I N-A (Артикул 058990). Этот регулятор монтируется в штуцерах циркуляции и автоматически активирует быстрый нагрев через клеммы 1 и 4 в зависимости от расхода и установленной температуры. (Схемы подключения FCR 28/... - см.рис.6).

Инструкция по монтажу Указания для специалиста

Монтаж и ввод в эксплуатацию может осуществлять только квалифицированный специалист в соответствии с данной инструкцией. Фланцы с нагревательными тэнами могут быть смонтированы только в стальной бак.

Монтаж фланца

Отопительный фланец FCR предназначен для горизонтального монтажа в закрытых нагревателях для бытовой воды (вертикальные стальные баки). Максимальное допустимое рабочее давление 10 бар. Необходимо удалить и установить фланец таким образом, чтобы ввод кабеля был внизу. Между стальным баком и заземляющим проводом фланца должен быть электрический контакт. Для этой цели используются прилагаемые металлические винты и шайбы. Патрубки входного и выпускного отверстия воды стального бака должны быть соединены с системой заземляющих проводов. При теплоизоляции бака обратите внимание на то, что расположенные внизу в корпусе фланца отверстия выпуска воды не должны быть закрыты, так как конденсационная вода должна беспрепятственно стекать. Недопустима теплоизоляция корпуса фланца, так как могут возникнуть чрезмерно высокие температуры.

Отопительный фланец

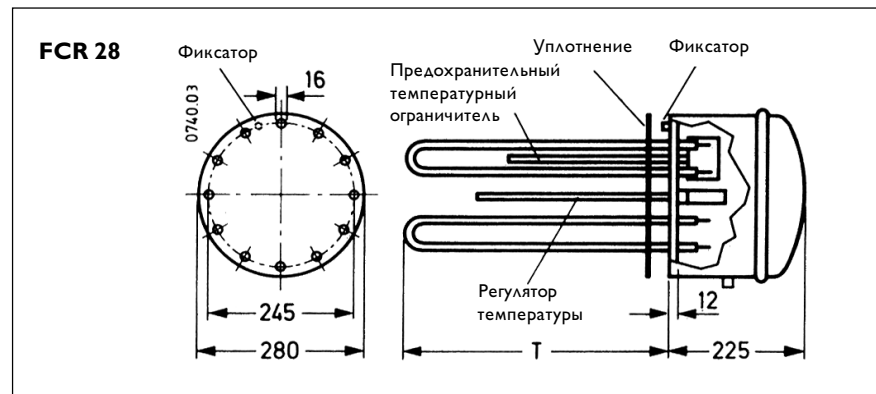


Рис. 8

Модель	Мощность	Исполнение	Регулятор температуры	Глубина погружения мм	Диаметр фланца
FCR 28/120*	12 кВт 3/PE~400 В	E	внутри	320	280
FCR 28/120*	6/12 кВт 3/N/PE~400 В 12/12 кВт 3/N/PE~400 В	Z	внешний	450	280
FCR 28/180*	18 кВт 3/PE~400 В	E	внутри	320	280
FCR 28/180*	9/18 кВт 3/N/PE~400 В 18/18 кВт 3/N/PE~400 В	Z	внешний	450	280
FCR 28/270*	27 кВт 3/PE~400 В	E	внутри	320	280
FCR 28/360*	36 кВт 3/PE~400 В	E	внутри	450	280

E = стандартные нагревательные тэны

Z = нагревательные тэны с возможностью нагрева в ночное время (по низкому тарифу) и кнопкой быстрого подогрева для подогрева в течение дня.

Подключение к электросети

При монтаже оборудования учитывайте предписания местного энергоснабжающего предприятия. Фланец с тэнами предназначен для подключения стационарно проложенной электропроводкой. Электрическое подключение см. на

планах подключения (рис. 9, 10). Электрические провода проводятся через входные отверстия для кабеля в области электроподключения тэнов и подключаются к соответствующим клеммам. Обратите внимание на мощностные характеристики,

приведенные в паспортных данных и выберите кабель с достаточным поперечным сечением. Должна быть предусмотрена возможность отделения от электросети на расстояние минимум 3 мм по всем полюсам, например, с помощью предохранителей.

План подключения FCR 18, FCR 28

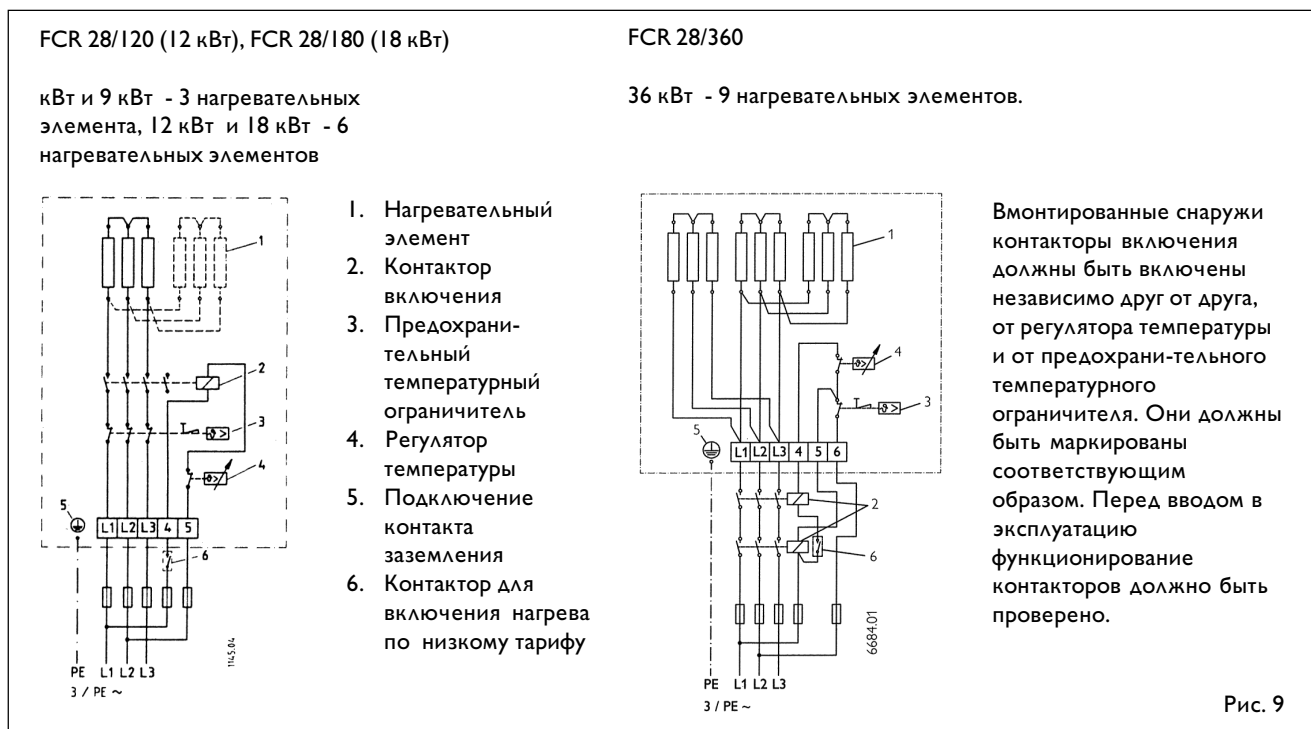


Рис. 9

План подключения FCR 28/270 (только для прибора с Δ -включением)

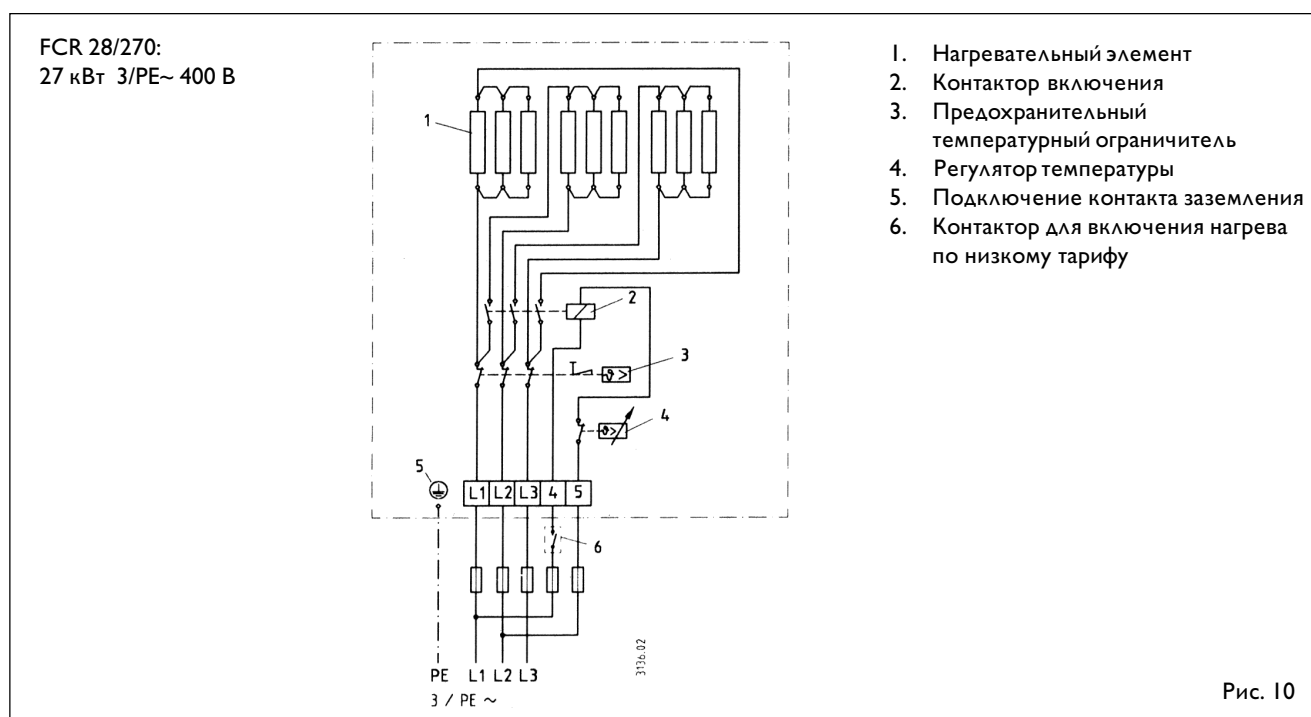


Рис. 10

План подключения FCR 28 с режимом нагрева в течение низких тарифов и функцией быстрого подогрева

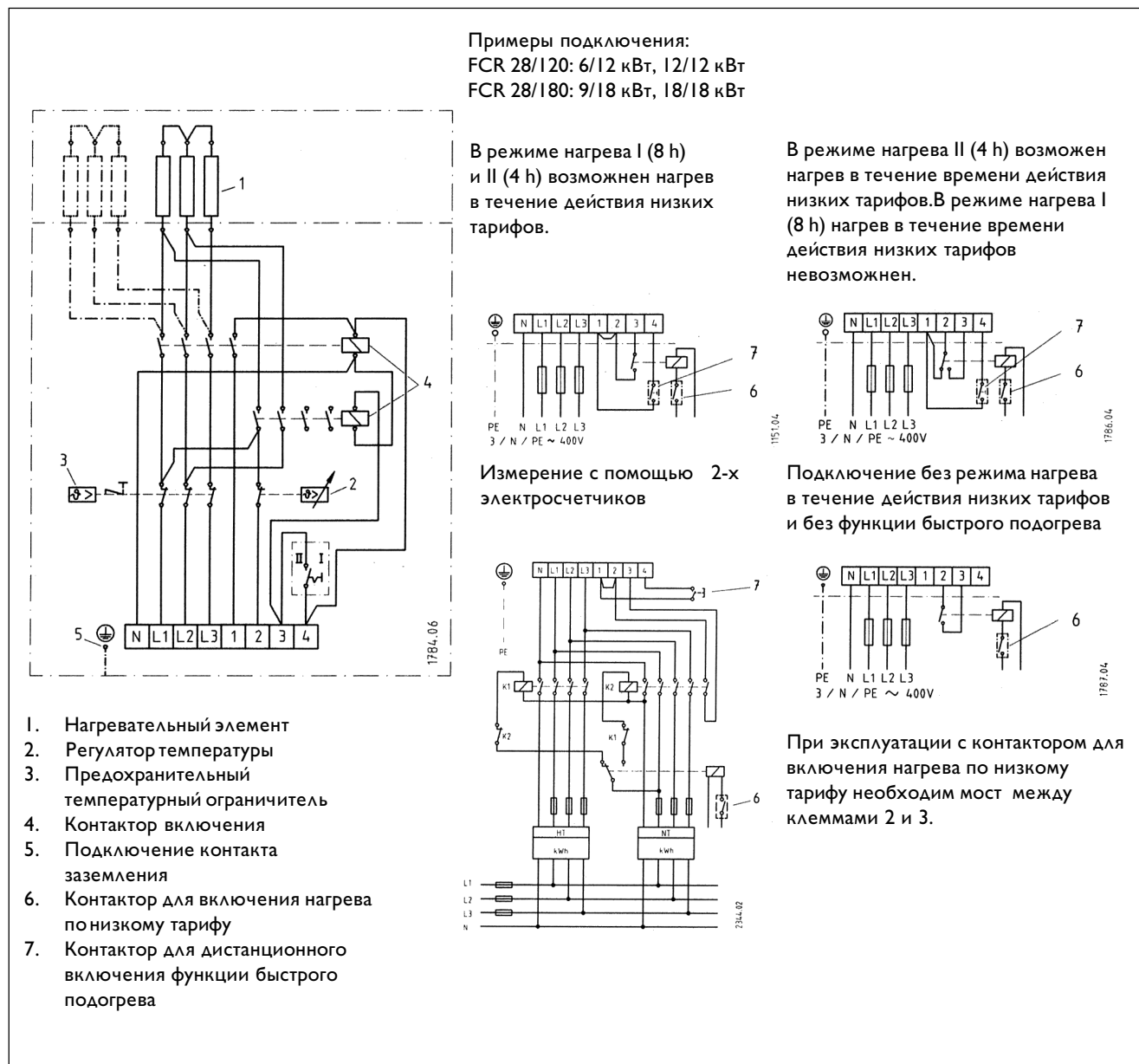


Рис. 11

Эксплуатация

Перед включением нагрева водонагреватель должен быть заполнен водой. В противном случае нагревательные элементы могут выйти из строя.

Первый нагрев должен быть проконтролирован специалистом, производившим установку прибора. При этом необходимо проконтролировать время нагрева, температуру выключения регулятора температуры и функционирование предохранительного клапана.

Вмонтированный в отопительный фланец предохранительный ограничитель температуры при возникновении опасности перегрева отключает нагрев. После того как специалист устранил неполадку, предохранительный ограничитель температуры приводится в рабочее состояние с помощью нажатия голубой кнопки.



Рис. 12

Уход

Если отопительный фланец вмонтирован в нагревательную установку для бытовой воды, необходимо принять во внимание следующее:

Практически независимо от жесткости воды, при высоких температурах образуются известковые отложения. Эти отложения осаждаются на колбе водонагревателя, в особенности на фланце с нагревательными тэнами. Поэтому необходимо время от времени обращаться к специалисту, который должен проконтролировать состояние нагревательных тэнов и бака водонагревателя и в случае необходимости удалить известковые отложения.

Для удаления известковых отложений фланец необходимо демонтировать.

Для удаления известковых отложений используйте имеющиеся в продаже бытовые средства.

При применении нагревательного элемента в водонагревателе с магниевым антикоррозийным анодом, контроль анода и нагревательного элемента должен быть проведен примерно через год после ввода водонагревателя в эксплуатацию.

ДЛЯ ЗАМЕТОК