

Россия, город Москва, улица Уржумская, дом 4, строение 2
Тел.: (495) 505-50-73 (многоканальный)
Тел.: (812) 708-91-53 (многоканальный)
e-mail: info@aeg-stiebel.ru
www.aeg-stiebel.ru

ЭКСПЛУАТАЦИЯ И МОНТАЖ

НАСТЕННЫЙ НАКОПИТЕЛЬНЫЙ ВОДОНАГРЕВАТЕЛЬ

- » PSH 30 COMFORT UNIVERSAL
- » PSH 50 COMFORT UNIVERSAL
- » PSH 80 COMFORT UNIVERSAL
- » PSH 100 COMFORT UNIVERSAL
- » PSH 120 COMFORT UNIVERSAL
- » PSH 150 COMFORT UNIVERSAL



STIEBEL ELTRON

ЭКСПЛУАТАЦИЯ

1.	Общие указания	24
1.1.	Сведения о руководстве	24
1.2.	Указания по технике безопасности	24
1.3.	Другая маркировка в данной документации	25
1.4.	Единицы измерения	25
2.	Техника безопасности	25
2.1.	Использование по назначению	25
2.2.	Указания по технике безопасности	25
2.3.	Знак CE	25
2.4.	Знак технического контроля	25
3.	Описание прибора	25
4.	Эксплуатация	26
4.1.	Регулировка температуры	26
4.2.	Быстрый нагрев	26
5.	Чистка, уход и техническое обслуживание	26
6.	Что делать, если ...	26
6.1.	... возникли неисправности	26

МОНТАЖ

7.	Техника безопасности	27
7.1.	Общие указания по технике безопасности	27
7.2.	Предписания, нормы и положения	27
7.3.	Водопроводные работы	27
8.	Описание прибора	27
8.1.	Объем поставки	27
9.	Монтаж	27
9.1.	Место установки	27
9.2.	Монтаж прибора	27
9.3.	Подключение воды	28
9.4.	Электроподключение	28
10.	Первый ввод в эксплуатацию	28
11.	Выход из эксплуатации	28
12.	Повторный ввод в эксплуатацию	28
13.	Передача прибора	28
14.	Устранение неисправностей	29
14.1.	Таблица неисправностей	29
15.	Техобслуживание	30
15.1.	Проверка предохранительного узла и клапана	30
15.2.	Опорожнение прибора	30
15.3.	Проверка защитного анода	30
15.4.	Удаление накипи	30
15.5.	Глубина погружения терморегулятора и ограничителя температуры	30
16.	Технические характеристики	31
16.1.	Размеры и соединения	31
16.2.	Электрическая схема	32
16.3.	Таблица параметров	33
16.4.	Возможные неисправности	33

ГАРАНТИЯ

ОКРУЖАЮЩАЯ СРЕДА И ВТОРСЫРЬЁ

1. Общие указания

1.1 Сведения о руководстве

Глава «Эксплуатация» предназначена для пользователя и специалиста.

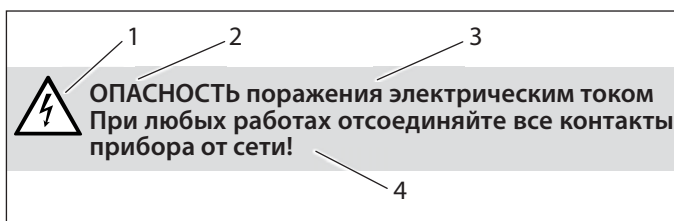
Глава «Монтаж» предназначена для специалиста.



Перед началом эксплуатации внимательно прочитайте данное руководство и сохраняйте его. При необходимости передайте настоящее руководство следующему пользователю.

1.2 Указания по технике безопасности

1.2.1 Конструкция



- 1 Символ
- 2 Сигнальное слово
- 3 Обозначение
- 4 Текст указания

1.2.2 Символы, обозначения

Символ	Обозначение
	Травма
	Поражение электрическим током
	Ожог или ошпаривание

1.2.3 Сигнальные слова

СИГНАЛЬНОЕ СЛОВО	
ОПАСНОСТЬ	Сигнальное слово ОПАСНОСТЬ обозначает указания, несоблюдение которых приводит к тяжелым травмам или смерти.
ПРЕДУПРЕЖДЕНИЕ	Сигнальное слово ПРЕДУПРЕЖДЕНИЕ обозначает указания, при несоблюдении которых возможны тяжелые травмы или смерть.
ОСТОРОЖНО	Сигнальное слово ОСТОРОЖНО обозначает указания, при несоблюдении которых возможны легкие травмы или травмы средней тяжести.

1.3 Другая маркировка в данной документации



Внимательно читайте тексты рядом с этим символом.



Утилизация прибора

- » Предложения с символом » содержат описание необходимых действий, выполняемых шаг за шагом.
- Текст с данным символом - является перечислением.

1.4 Единицы измерения



При отсутствии иных указаний любые размеры приведены в миллиметрах.

2. Техника безопасности

2.1 Использование по назначению

Прибор предназначен для подогрева питьевой воды и может обслуживать один или несколько кранов.

Иное использование данного устройства не является использованием по назначению. Запрещается нагревать иные жидкости или материалы. Использование по назначению также подразумевает соблюдение положений настоящего руководства.

2.2 Указания по технике безопасности



ОПАСНОСТЬ получения ожога
На арматуре для отбора температура горячей воды может достигать 80 °С. При температуре воды на выходе выше 43 °С существует опасность получения ожога. Маленькие дети не должны иметь возможности доступа к арматуре для отбора воды.



ПРЕДУПРЕЖДЕНИЕ о травмах
Управление прибором детьми или лицами с ограниченными физическими, сенсорными и умственными способностями должно происходить только под присмотром или после соответствующего инструктажа, проведенного лицом, отвечающим за их безопасность.
Не допускайте, чтобы дети баловались с прибором!



В закрытом состоянии прибор находится под давлением!
Во время нагревания излишки воды, образующиеся при тепловом расширении, капают из предохранительного клапана. Если по окончании подогрева вода по-прежнему подкапывает, сообщите об этом своему мастеру.



Опасность повреждения!
Подводящие воду трубопровода должны быть защищены от замерзания пользователем.

2.3 Знак СЕ

Знак СЕ свидетельствует, что прибор соответствует всем основным требованиям:

- Директива об электромагнитной совместимости
- Директива ЕС по низковольтному оборудованию

2.4 Знак технического контроля

См. фирменную табличку с паспортными данными на приборе.

3. Описание прибора

Прибор поддерживает наготове питьевую воду с выбранной температурой. Вода нагревается с помощью электрических нагревательных элементов. Время нагрева можно сократить благодаря функции быстрого нагрева.

Внутренний резервуар защищен от коррозии эмалевым покрытием в сочетании с установленным магниевым защитным анодом.

Излишки воды, образующиеся при тепловом расширении, отводятся через предохранительный клапан.

Теплоизоляция состоит из экологически чистого вспененного полиуретана, пригодного для переработки и вторичного использования.

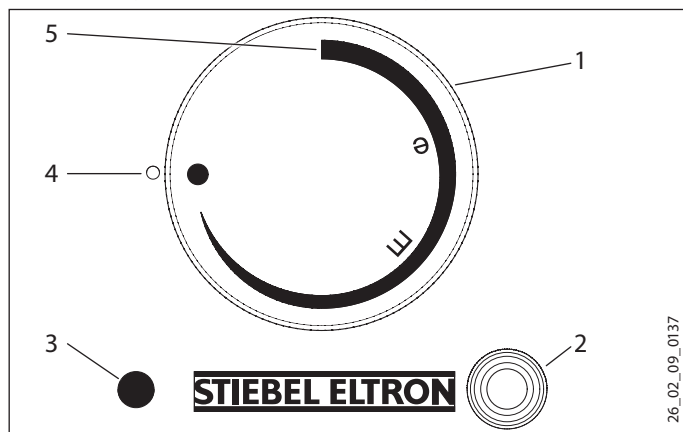
В положении для защиты от замерзания от заморозков защищен резервуар, но не предохранительный клапан и водопроводная линия в квартире или в доме. На отключенном от сети приборе защита резервуара от замерзания не обеспечивается. В этом случае при ожидании заморозков резервуар необходимо опорожнить.

4. Эксплуатация



Опасность повреждения!
К демонтажу ручки настройки температуры допускаются только специалисты!

4.1 Регулировка температуры



26_02_09_0137

- 1 Регулятор температуры
- 2 Кнопка быстрого нагрева
- 3 Сигнальная лампа индикации рабочего режима
- 4 Положение для защиты от замерзания - около 7 °C
- E Положение для энергосбережения - около 40 °C
- e Положение для энергосбережения - около 60 °C
- 5 Максимально установленная температура

При падении температуры воды ниже выбранного значения автоматически включается нагрев. Сигнальная лампа индикации работы горит до тех пор, пока не установится заданная температура.

При небольшом расходе воды или при очень жесткой воде рекомендуется устанавливать низкую температуру воды, поскольку в ней, начиная с температуры примерно 55 °C осаждаются известь.

4.1.1 В период отпуска и отсутствия

- » В целях экономии энергии при длительном неиспользовании прибор нужно перевести в режим защиты от замерзания или отсоединить от источника электропитания.
- » В целях соблюдения гигиены перед самым первым использованием нужно один раз нагреть содержимое резервуара до температуры выше 60 °C.

4.2 Быстрый нагрев

Кнопка быстрого нагрева позволяет повысить мощность нагрева. Подключается второй нагревательный элемент (см. главу «Технические характеристики / Таблица параметров»). По достижении выбранной температуры второй нагревательный элемент выключается.

5. Чистка, уход и техническое обслуживание

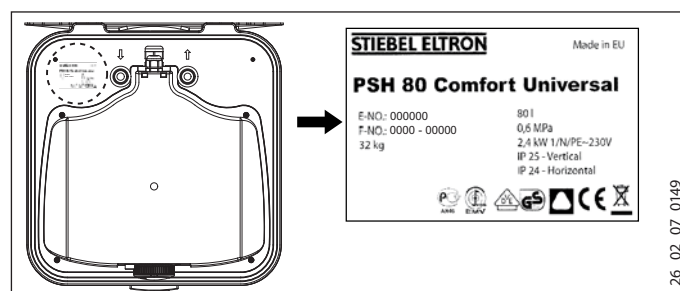
- » Не используйте абразивные или разъедающие чистящие средства! Для ухода за прибором и его очистки достаточно влажной ткани.
- » Периодически проверяйте арматуру. Известковые отложения на сливной арматуре можно удалить с помощью имеющихся в продаже средств для удаления накипи.
- » Регулярно приглашайте квалифицированного специалиста для проверки безопасности электрической части прибора и работоспособности предохранительного узла.
- » Первая проверка специалистом магниевого защитного анода должна проводиться через год. Срок следующей проверки определит специалист.
- » Периодически приводите предохранительный клапан в действие для предотвращения его заедания из-за отложений извести.

6. Что делать, если ...

6.1 ... возникли неисправности

Неисправность	Причина неисправности	» Способ устранения
Вода не нагревается и сигнальная лампа не горит.	Отсутствует напряжение.	Проверьте предохранители домашней электрической сети.
Вода не достаточно нагревается и сигнальная лампа горит.	Установлена слишком низкая температура.	Установите температуру выше.
Вытекает малый объем воды.	Загрязнен или заиловестковался регулятор струи или душевая лейка.	Почистите регулятор струи или душевую лейку и / или удалите с них известковый налет.
	Прибор может осуществлять нагрев после большого отбора воды.	Дождитесь момента, когда погаснет сигнальная лампа индикации работы.

Если Вы не можете устранить эту неисправность самостоятельно, вызовите специалиста. Чтобы специалист смог оперативно помочь Вам, сообщите ему номера с заводской таблички (000000 и 0000-00000):



26_02_07_0149

7. Техника безопасности

Монтаж, ввод в эксплуатацию, а также техобслуживание и ремонт прибора должны производиться только квалифицированным специалистом.

7.1 Общие указания по технике безопасности

Мы гарантируем безупречную работу устройства и безопасность эксплуатации только при использовании оригинального дополнительного оборудования и оригинальных запчастей.

7.2 Предписания, нормы и положения



Необходимо соблюдать все национальные и региональные предписания и постановления.

7.3 Водопроводные работы

7.3.1 Водопроводная линия для холодной воды

В качестве материала для труб могут использоваться сталь, медь или пластик.

Необходим предохранительный клапан.

7.3.2 Водопроводная линия для горячей воды

В качестве материала для труб могут использоваться медь или пластик.



Опасность повреждения!
При использовании труб из пластика нужно учитывать указания из главы «Технические характеристики / Возможные неисправности».

Прибор необходимо эксплуатировать с напорной арматурой!

8. Описание прибора

Оба нагревательных элемента находятся в защитной трубе. Благодаря этому возможна сухая замена нагревательных элементов. Для замены прибор опорожнять не нужно. Нагревательные элементы соответственно закреплены предохранительным шплинтом.

8.1 Объем поставки

Комплект поставки прибора:

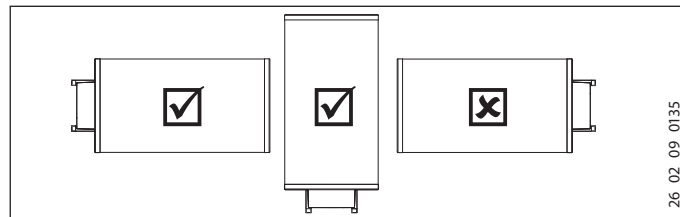
- 2 установленные планки для подвешивания
- Предохранительный клапан (SYR) с обратным клапаном

9. Монтаж

9.1 Место установки

Прибор предназначен для жесткого крепления на стене. Стена должна быть рассчитана на соответствующую нагрузку.

Рядом с прибором должен находиться соответствующий слив для отвода излишков воды, образующихся в результате теплового расширения.



- » Установите прибор вертикально или горизонтально в показанном положении в помещении, где не происходит замерзание, рядом с краном.



Позаботьтесь о том, чтобы ручка настройки тем-пературы была доступна спереди.

9.2 Монтаж прибора

Планки для подвешивания, закрепленные на приборе, оснащены пазами для крючков, обеспечивающими в большинстве случаев монтаж на уже существующие настенные шпильки предыдущего прибора.

- » В другом случае нужно произвести разметку отверстий на стене (см. главу «Технические характеристики / Планка для подвешивания»).
- » Дюбеля с саморезами или резьбовые шпильки с шайбами и гайками нужно подбирать с учетом жесткости стены.
- » Просверлите отверстия и вверните саморезы или гайки настолько, чтобы до стены оставалось около 10 мм.
- » Повесьте прибор с планками для подвешивания на саморезы или шпильки. При этом нужно учитывать по-ройный вес прибора (см. главу «Технические данные / Таблица параметров»), и при необходимости привлечите к работе помощника.
- » Выровняйте прибор по вертикали или горизонтали.
- » Затяните все саморезы или гайки.

МОНТАЖ

ПЕРВЫЙ ВВОД В ЭКСПЛУАТАЦИЮ

9.3 Подключение воды



Опасность повреждения!
Все работы по подводу воды и монтажу прибора необходимо производить в соответствии с инструкцией.



Если давление воды выше 0,5 МПа, на линии подачи холодной воды необходимо устанавливать редуктор.

- » Прежде чем подключать линию холодной воды к резервуару, пропустите через нее достаточное количество воды, чтобы в резервуар или в предохранительный клапан не попали инородные тела.
- » Направьте слив для капающей воды (на предохранительном клапане) в сливную трубу, защищенную от замерзания, с постоянным уклоном вниз, обеспечивающим беспрепятственный сток воды. Слив для капающей воды должен быть всегда открыт для связи с атмосферой.

9.4 Электроподключение



ОПАСНОСТЬ поражения электрическим током
Все работы по установлению электрических соединений и монтажу необходимо производить в соответствии с инструкцией.



ОПАСНОСТЬ поражения электрическим током
Подключение к электросети должно быть только неразъемным. Прибор должен расцепляться с сетью с помощью разделяющего участка размером не менее 3 мм на всех полюсах.



Опасность повреждения!
Следует учитывать данные на заводской табличке. Напряжение сети должно совпадать с указанным на табличке.



Подключение защитного провода
Прибор должен быть подключен к проводу заземления.

См. главу «Технические данные / Электрическая схема».



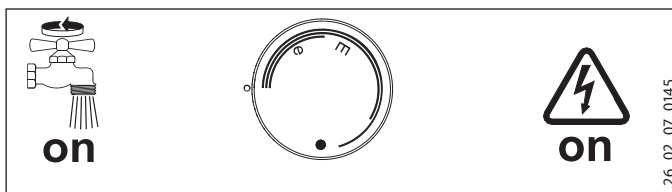
ОПАСНОСТЬ поражения электрическим током
Соединительный электропровод при повреждении или замене должен заменяться только уполномоченным специалистом завода-изготовителя.

Прибор поставляется с подготовленным гибким соединительным кабелем и наконечниками для жил без штекера.

- » Если длины недостаточно, отсоедините соединительный кабель от клемм в приборе. Используйте подходящий для такой установки кабель (см. главу «Технические характеристики / Таблица параметров»).

- » При укладке нового соединительного кабеля обеспечьте, чтобы место, где он будет проходить через существующий проход для кабеля, было герметично заделано, и он был правильно проложен и подключен внутри прибора.

10. Первый ввод в эксплуатацию



- » Откройте запорный вентиль в трубопроводе подачи холодной воды.
- » Держите открытым последовательно подключенный клапан отбора до тех пор, пока не заполнится прибор и в системе трубопроводов не останется воздуха.
- » Отрегулируйте расход. При этом учитывайте максимально допустимый расход при полностью открытой арматуре (см. главу «Технические характеристики / Технические характеристики»).
- » Переведите регулятор температуры в положение максимальной температуры.
- » Включите сетевое напряжение!
- » Проверьте режим работы прибора.
- » Проверьте работоспособность предохранительного клапана.

11. Вывод из эксплуатации

- » Обесточьте прибор с помощью предохранителя домашней электрической сети.
- » Опорожните прибор. См. главу «Техобслуживание /

12. Повторный ввод в эксплуатацию

См. главу «Первый ввод в эксплуатацию».

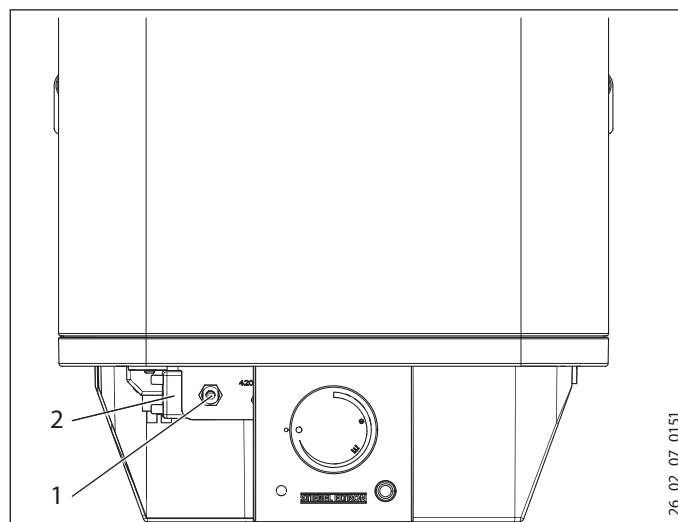
13. Передача прибора

- » Объясните пользователю принцип работы прибора и ознакомьте его с правилами использования прибора.
- » Обратите внимание пользователя на предохранительный клапан, его значение и на то, как им управлять.
- » Укажите пользователю на возможные опасности, особенно на опасность получения ожога.

14. Устранение неисправностей

14.1 Таблица неисправностей

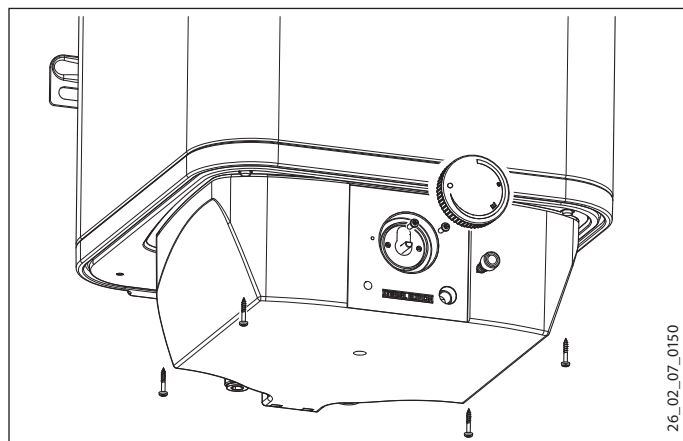
Неисправность	Причина неисправности	» Способ устранения
Вода не нагревается и сигнальная лампа не горит.	Сработал предохранительный ограничитель температуры.	Проверьте прибор и устраните причину неисправности. Нажмите кнопку сброса (см. рисунок).
	Защитный ограничитель температуры сработал по причине неисправности регулятора.	Замените регулятор. Нажмите кнопку сброса (см. рисунок).
	Неисправен фланец с нагревательным Тэном.	Замените фланец с нагревательным Тэном.
Очень долго происходит нагрев и горит сигнальная лампа.	Фланец (нагрев) покрыт известковым налётом.	Удалите от накипи такой фланец.
Просачивается вода из предохранительного клапана и не горит сигнальная лампа.	Загрязнено седло клапана.	Очистите седло клапана.



- 1 Кнопка сброса
- 2 Предохранительный ограничитель температуры

РУССКИЙ

Кнопка сброса защитного ограничителя температуры



- » Вытяните ручку настройки температуры и кнопку быстрого нагрева.
- » Выверните винты.
- » Снимите нижнюю крышку.
- » Отсоедините соединительный кабель.

15. Техобслуживание



ОПАСНОСТЬ поражения электрическим током
Все работы по установлению электрических соединений и монтажу необходимо производить в соответствии с инструкцией.

Если необходимо произвести слив воды из прибора, учитывайте указания из главы «Опорожнение прибора».

15.1 Проверка предохранительного узла и клапана

- » Регулярно проверяйте предохранительный узел и предохранительный клапан.

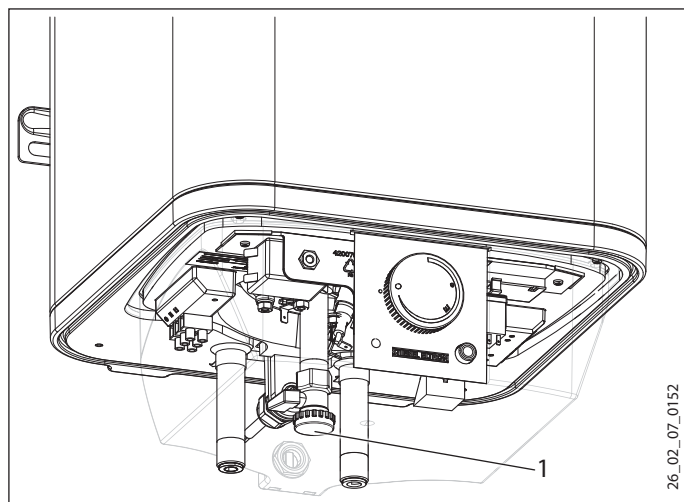
15.2 Опорожнение прибора



ОПАСНОСТЬ получения ожога
При сливе воды из прибора может вытекать горячая вода

Если для техобслуживания или для защиты всей установки при опасности замерзания необходимо произвести слив воды из прибора, нужно выполнить следующее:

- » Закройте запорный вентиль в трубопроводе подачи холодной воды.
- » Откройте краны горячей воды во всех точках отбора.



1 Крышка сливного вентиля

- » Отверните крышку со сливного вентиля.

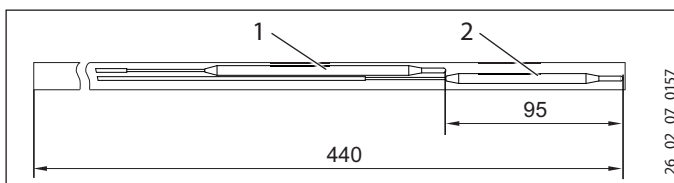
15.3 Проверка защитного анода

- » Проверьте защитный анод первый раз через год и при необходимости замените его.
- » После этого примите решение, через какие интервалы времени необходимо проводить дальнейшие проверки.

15.4 Удаление накипи

- » Удалите из резервуара отслоившиеся отложения накипи.
- » При необходимости удалите накипь во внутреннем баке с помощью стандартных средств для удаления накипи.
- » Удаляйте накипь с фланца только после демонтажа и не обрабатывайте средствами для удаления накипи поверхность бака и защитный анод.

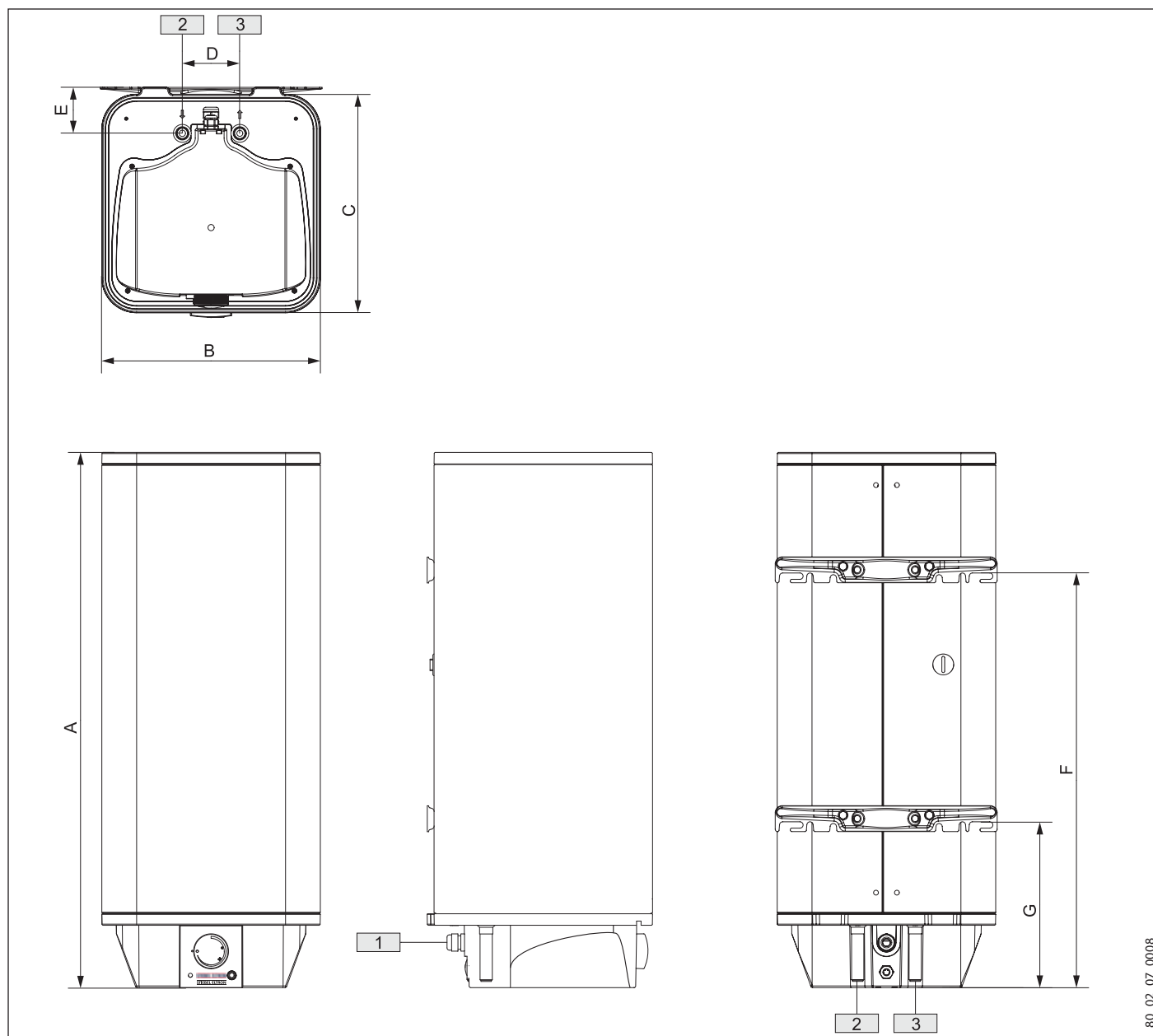
15.5 Глубина погружения терморегулятора и ограничителя температуры



- 1 Датчик ограничителя
- 2 Датчик регулятора

16. Технические характеристики

16.1 Размеры и соединения

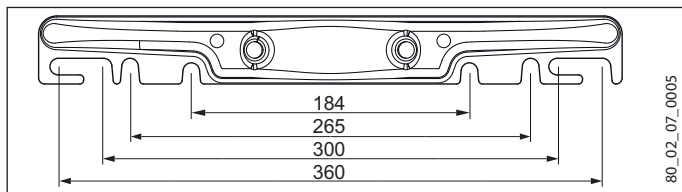


80_02_07_0008

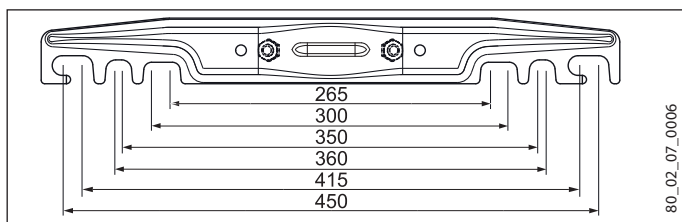
Размеры			PSH 30	PSH 50	PSH 80	PSH 100	PSH 120	PSH 150	
Тип									
A	Прибор	Высота	мм	676	931	893	1045	1200	1435
B		Ширина	мм	380	380	475	475	475	475
C		Глубина	мм	380	380	475	475	475	475
D	Подвод холодной воды / выпуск горячей воды	Расстояние	мм	100	100	100	100	100	100
E		Расстояние до стены	мм	80	80	85	85	85	85
F	Планка для подвешивания 1	Высота	мм	445	705	592	735	870	1090
G	Планка для подвешивания 2	Высота	мм	210	270	270	300	300	300
1	Проход для электропроводов	Высота	мм	60	60	57	57	57	57
2	Подвод холодной воды	Соед. элемент (наружная резьба)		G ½ A	G ½ A	G ½ A	G ½ A	G ½ A	G ½ A
3	Выпуск гор. воды	Соед. элемент (наружная резьба)		G ½ A	G ½ A	G ½ A	G ½ A	G ½ A	G ½ A

Планка для подвешивания

30 - 50 л

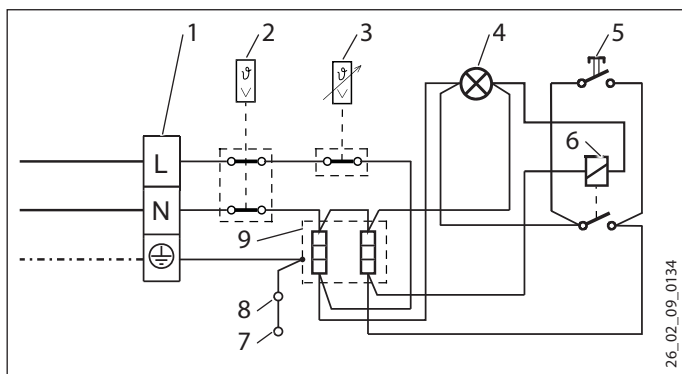


80 - 150 л



16.2 Электрическая схема

Однофазная сеть переменного тока, 230 В



- 1 Клеммная колодка
- 2 Предохранительный ограничитель температуры
- 3 Терморегулятор
- 4 Сигнальная лампа индикации рабочего режима
- 5 Кнопка быстрого нагрева
- 6 Реле
- 7 Защитный анод
- 8 Бак
- 9 Фланец узла нагр.

МОНТАЖ

ТЕХНИЧЕСКИЕ ХАРАКТЕРИСТИКИ

16.3 Таблица параметров

Модель		Настенный накопительный водонагреватель					
Тип		PSH 30	PSH 50	PSH 80	PSH 100	PSH 120	PSH 150
		Comfort	Comfort	Comfort	Comfort	Comfort	Comfort
		Universal	Universal	Universal	Universal	Universal	Universal
Артикул		229269	229270	229271	229272	229273	229274
Номинальный объем	л	30	50	80	100	120	150
Потребляемый ток в режиме готовности							
вертикально	кВт*ч/день	0,57	0,78	0,88	1,05	1,19	1,29
горизонтально	кВт*ч/день	0,83	0,94	1,00	1,26	1,43	1,57
Регулируемая температура							
мин. около	°C	7	7	7	7	7	7
макс. около	°C	80	80	80	80	80	80
Положение для защиты от замерзания	°C	7	7	7	7	7	7
Защитный ограничитель температуры	°C	80 ⁻⁵	80 ⁻⁵	80 ⁻⁵	80 ⁻⁵	80 ⁻⁵	80 ⁻⁵
Объем смешиваемой воды при приблиз. 40°C (мощность 2,4 кВт, холодная вода 15°C, горячая вода 65°C)							
вертикально	л	50	92	136	183	217	273
горизонтально	л	42	76	111	153	173	194
Соединительный кабель без штекера NYM 3x1,5							
Длина около	мм	1000	1000	1000	1000	1000	1000
2 нагр. элемента, мощность каждого	кВт	1,2	1,2	1,2	1,2	1,2	1,2
Номинальное напряжение - потребляемая мощность	В	однофазная сеть переменного тока, 230 В	однофазная сеть переменного тока, 230 В	однофазная сеть переменного тока, 230 В	однофазная сеть переменного тока, 230 В	однофазная сеть переменного тока, 230 В	однофазная сеть переменного тока, 230 В
Макс. ном. мощность	кВт	2,4	2,4	2,4	2,4	2,4	2,4
Степень защиты							
вертикально		IP25	IP25	IP25	IP25	IP25	IP25
горизонтально		IP24	IP24	IP24	IP24	IP24	IP24
Допустимое рабочее давление (контур ГВС)	МПа	0,6	0,6	0,6	0,6	0,6	0,6
Макс. расход (при 0,51 МПа)	л/мин	23,5	23,5	23,5	23,5	23,5	23,5
Размеры и вес							
Высота	мм	676	931	893	1045	1200	1435
Ширина	мм	380	380	475	475	475	475
Глубина	мм	380	380	475	475	475	475
Вес (порожного)	кг	20	26	32	36	41	50

16.4 Возможные неисправности

При неисправности уровень температуры при 0,6 МПа может достигать до 95°C.

Гарантия

Условия и порядок гарантийного обслуживания определяются отдельно для каждой страны. За информацией о гарантии и гарантийном обслуживании обратитесь пожалуйста в представительство Stiebel Eltron в Вашей стране.



Монтаж прибора, первый ввод в эксплуатацию и обслуживание могут проводиться только компетентным специалистом в соответствии с данной инструкцией.



Непринимаются претензии по неисправностям, возникшим вследствие неправильной установки и эксплуатации прибора.

Окружающая среда и вторсырьё

Мы просим вашего содействия в защите окружающей среды. Выбрасывая упаковку, соблюдайте правила переработки отходов, установленные в вашей стране.