

FFB 1, FFB 2

Русский

Радиопульт дистанционного управления к проточному водонагревателю*

Инструкция по применению и монтажу

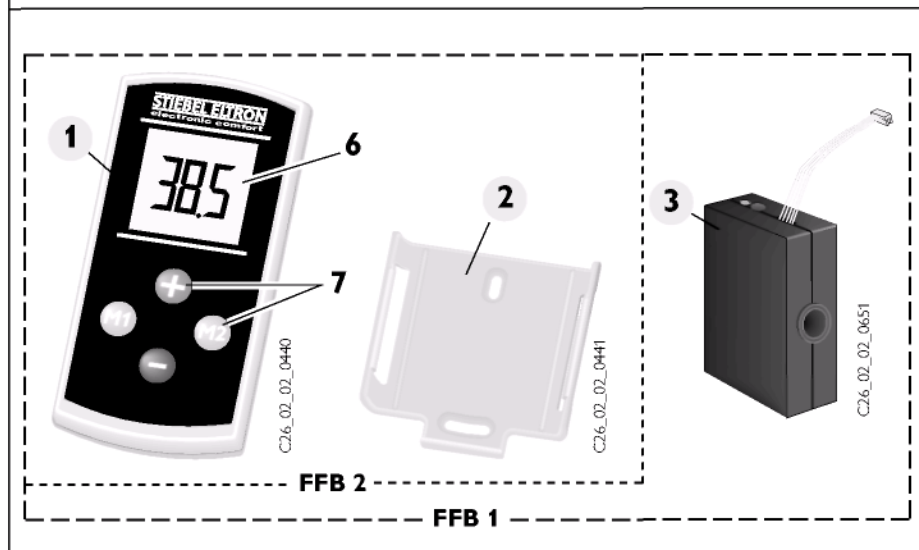
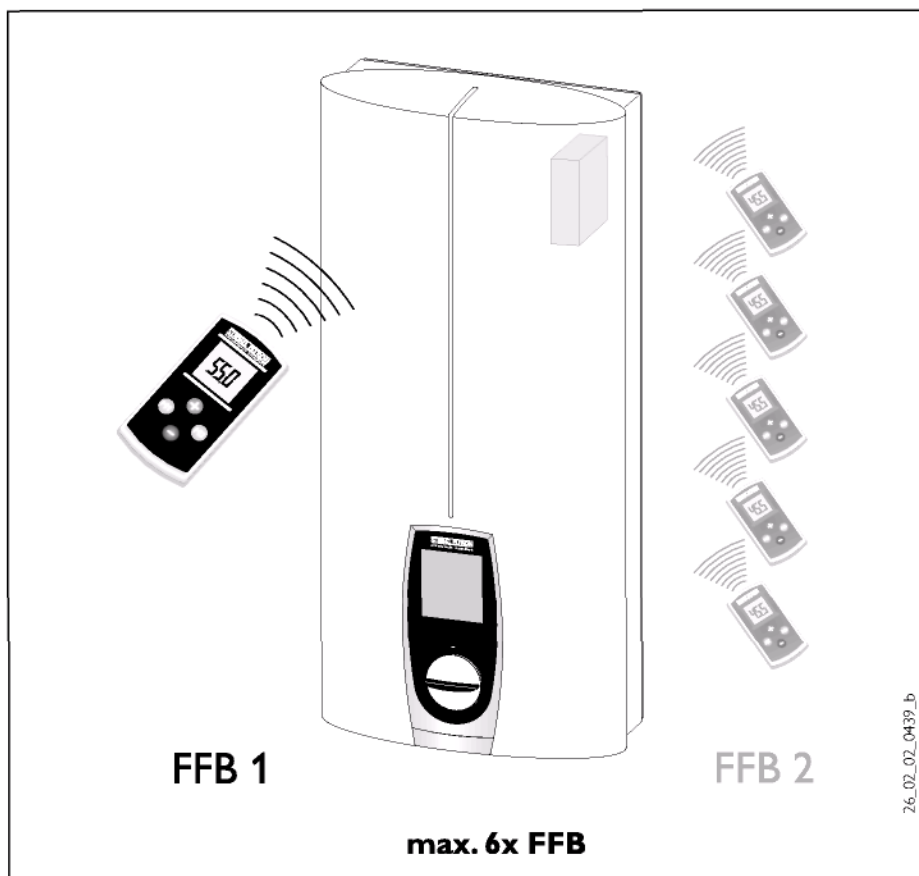
- * DHE18, DHE 21, DHE 24, DHE 27 electronic comfort
№ для заказа 07 34 73, 07 34 74, 07 34 75, 07 34 76
- * DHE 18 SL, DHE 21 SL, DHE 24 SL, DHE 27 SL electronic comfort
№ для заказа 1897 76, 18 97 77, 18 97 78, 18 97 79
- * DHE 18 SLi, DHE 21 SLi, DHE 24 SLi, DHE 27 SLi electronic comfort
Best.-Nr./ Order No./ Ref. pedido 1897 80, 18 97 81, 18 97 82, 18 97 83
- * DEL 18 SL, DEL 21 SL, DEL 24 SL, DEL 27 SL electronic LCD
№ для заказа 1897 84, 18 97 85, 18 97 86, 18 97 87
- * DEL 18 SLi, DEL 21 SLi, DEL 24 SLi, DEL 27 SLi electronic LCD
№ для заказа 1897 88, 18 97 89, 18 97 90, 18 97 91
- * CDE 18, CDE 21, CDE 24, CDE 27
№ для заказа 22 08 90, 22 08 91, 22 08 92, 22 08 93
- * FDE 18, FDE 21, FDE 24, FDE 27
№ для заказа 22 08 86, 22 08 87, 22 08 88, 22 08 89



Содержание

Русский Страница 4 - 6

- | | |
|--|----------|
| 1. Инструкция по применению | 4 |
| 1.1 Описание | |
| 1.2 Эксплуатация | |
| 1.3 Приспособление для закрепления на стене | |
| 1.4 Уход | |
| 1.5 Важное указание | |
| 2. Инструкция по монтажу | 5 |
| 2.1 Пояснение обозначений | |
| 2.2 Нормы и правила | |
| 2.3 Монтаж | |
| 2.4 Удаление пульта радиуправления | |
| 2.5 Отключение акустического приемного сигнала | |
| 2.6 Передача | |

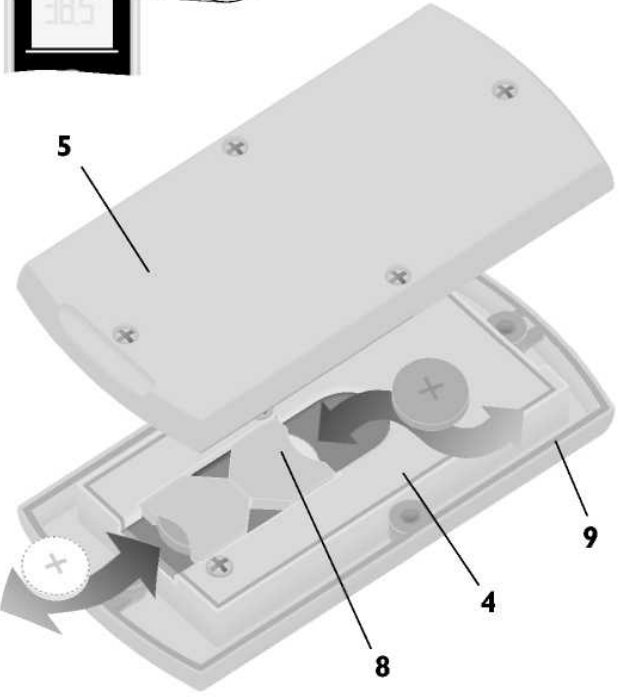
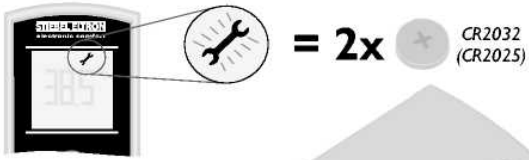


Технические характеристики

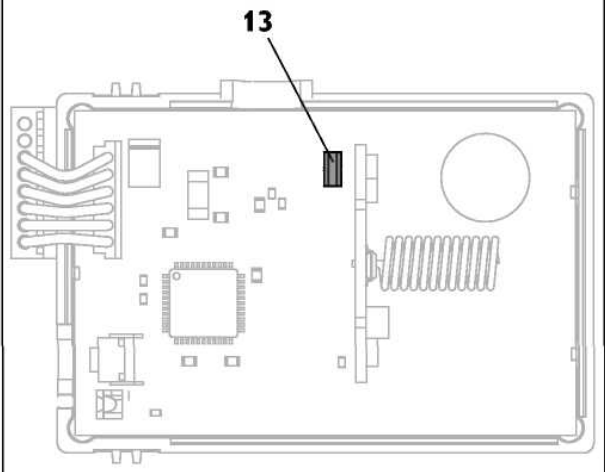
Пульт радиуправления FFБ		FFБ
Размеры (В / Ш /Гл.)	мм	130/65/17
Вес	кг	0,12
Радиочастота	МГц	433
Диапазон заданного значения температуры	°C	30-60
Степень защиты		IPX7



Эти пульты управления заявлены для эксплуатации в Германии, Англии, России, Испании и Австрии.

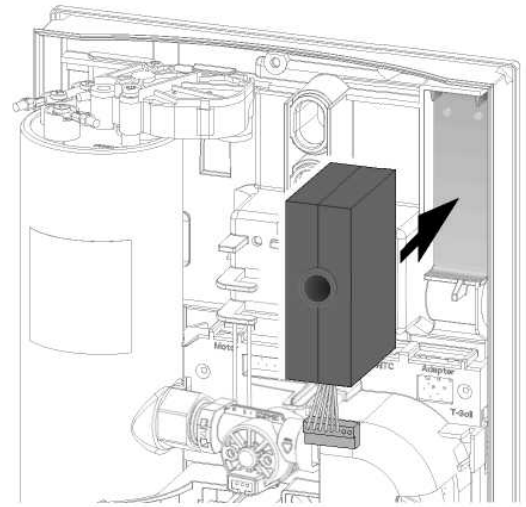


C26_02_02_0447_a

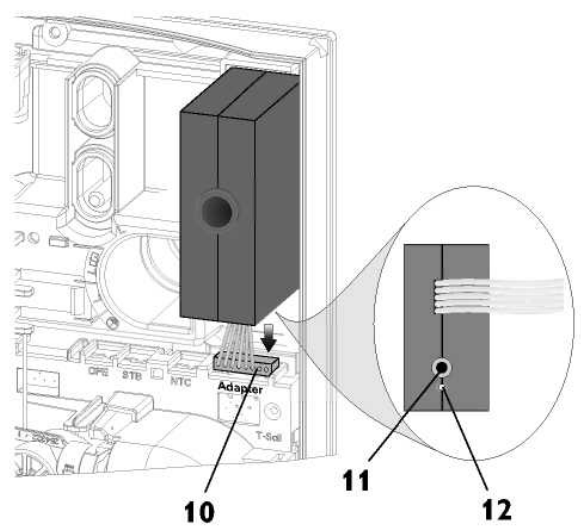


C26_02_02_0652

DHE .. SL(i), DEL .. SL(i), CDE, FDE

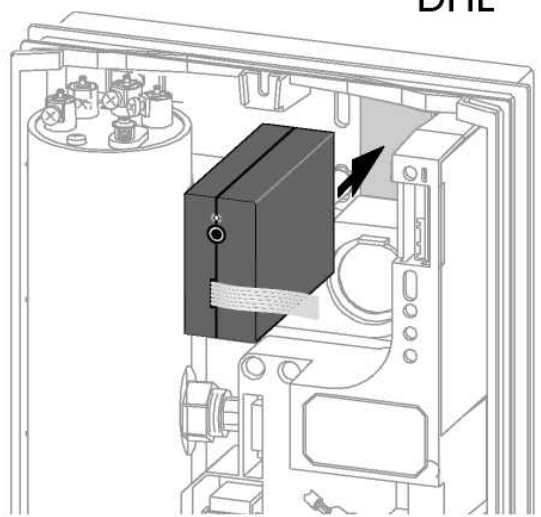


26_02_02_0597_a

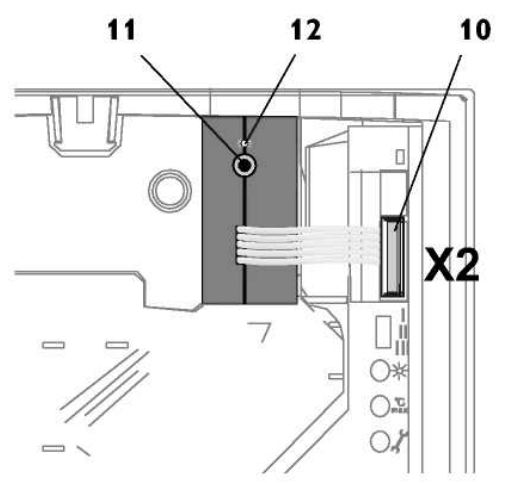


C26_02_02_0596_a

DHE



26_02_02_0697



C26_02_02_0445_b



1. Управление информация для пользователя и квалифицированного специалиста

1.1 Описание

Устройства FFB 1 и FFB 2 обеспечивают дистанционное управление проточными водонагревателями типа DHE .. SL (i) electronic comfort, DEL ..SL(i), DHE electronic comfort, а также CDE и FDE через линию радиосвязи (433 MHz).

FFB 1

- Пульт радиоуправления (1)
- Приспособление для закрепления на стене с комплектующими (2)
- Приемный модуль (3)

FFB 2

- Пульт радиоуправления (1)
- Приспособление для закрепления на стене с комплектующими (2)

Радиопульт FFB 2 работает только в сочетании с приемным пультом FFB 1.

После установки пульта FFB 1 можно произвести наладку проточного водонагревателя через радиопульт дистанционного управления или напрямую на блоке управления водонагревателя. Пульт радиоуправления водонепроницаем (IPX7), а это значит, что им можно пользоваться, принимая душ или ванну. Радиус действия радиопульта составляет около 25 м в здании. Кроме этого, к радиопульту дистанционного управления FFB 1 можно подключать до 5 дополнительных радиопультов управления FFB 2 с помощью приемного модуля в проточном водонагревателе.

Коротко о самом важном



- + Temperaturwahl – zwischen 30 °C
- Выбор температуры – между 30 °C и 60 °C, возможна регулировка шагами по 0,5 °C

- M1 Кнопки для сохранения данных в памяти
- M2 Кнопки для сохранения и считывание 2 заданных температур пользователем

Рекомендуется заменить батарейки

Поскольку каждому пульту управления предназначен индивидуальный код передающего устройства, то каждый пульт FFB 2 сначала необходимо зарегистрировать в приемном модуле (смотри пункт FFB 2 Первичный ввод в эксплуатацию).

В том, что касается пульта FFB 1, то передающий код пульта радиоуправления уже зарегистрирован.

1.2 Управление

Радиопульт управления обычно находится в режиме экономии электроэнергии (дисплей выключен). При кратковременном нажатии любой кнопки (7) пульт управления активизируется. Если в течение 20 секунд не нажимается ни одна кнопка, то пульт управления снова автоматически переключается в режим, экономящий электроэнергию.

Если активизация пульта управления осуществляется

средством кнопок + или -, то на индикации появляется последнее введенное заданное значение, и оно передается на проточный водонагреватель. После этого заданную температуру можно изменить раздельным нажатием кнопок + или - шагами по 0,5 °C или непрерывно нажимая на кнопку, воспользовавшись функцией быстрой прокрутки вперед или назад (вертикальная прокрутка изображения на экране дисплея).

При активизации нажатием кнопок для сохранения данных в памяти M1 M2 на индикацию выводится и передается сохраненный в памяти параметр. При этом возможен несложный и быстрый выбор часто применяемой заданной температуры.

Каждое изменение заданного значения, принятое проточным водонагревателем, подтверждается акустическим сигналом (пиканье) приемного модуля, встроенного в проточный водонагреватель. По желанию специалист может отключить функцию подачи такого сигнала.

1.2.1 Распределение функций кнопок M1 M2 для сохранения данных в памяти

Для изменения функций клавиш для сохранения данных в памяти, необходимо на дисплее (6) установить нужное заданное значение, а затем нажимать на соответствующую кнопку в течение около 3 секунд. Кратковременное отключение индикации подтверждает сохранение температуры.

При применении нескольких радиопультов каждый пульт управления имеет две собственных ячейки памяти. Таким образом, на каждом радиопульте и на проточном водонагревателе кнопки M1 M2 могут произвести абсолютно индивидуальную настройку.

1.2.1 Динамическая защита от получения ожогов

При применении нескольких пультов радиоуправления приоритет при установке максимальных значений температуры автоматически получает тот пульт управления, который по времени первым передает команды. Приоритет действует в течение 2 минут или пока не истекнут 2 минуты после окончания текущего слива, а затем он снова автоматически деактивируется.

Во время действия приоритета с других пультов радиоуправления температуру можно только понижать. Если эта температура понижается до ≤ 43 °C, то включается функция динамической защиты от получения ожогов; то есть для данного процесса слива ни с одного из пультов уже нельзя поднять температуру выше 43 °C.

Пример

Если на каком-либо пульте дистанционного управления на дисплее указывается температурное значение, равное, напр., 55 °C, и оно передается на проточный водонагреватель, то проточный водонагреватель, тем не менее, повышает температуру воды только до 43 °C.

⚠ При одновременном применении нескольких пультов радиоуправления фактически запрограммированная температура может отличаться от индикации на пульте радиоуправления. Текущее значение отображается только на том пульте радиоуправления, который работает как раз в данный момент.

⚠ При температуре слива выше 43 °C существует опасность получения ожога!

1.2.3 Управление на водонагревателе

Водонагреватель DHE .. SL(i) electronic comfort
Кроме этого, возможно и управление обычным способом на проточном водонагревателе, внутренний блок управления в полном объеме привязан к концепции динамической защиты от получения ожогов (пункт 1.2.2).

Водонагреватель DHE electronic comfort
Кроме этого, возможно и управление обычным способом на проточном водонагревателе. Но, как правило, приоритет отдается управлению через линию радиосвязи.

Если предпринимается изменение заданного значения по линии радиосвязи, то внутренний блок управления блокируется на время текущего слива. 2 минуты спустя после завершения слива блок управления проточного водонагревателя DHE снова автоматически деблокируется.

Если появляется необходимость установить температуру для какого-либо слива на блоке управления проточного водонагревателя DHE, а изменение заблокировано через линию радиосвязи, то до начала процесса слива потребуются нажать кнопку для установки температуры на проточном водонагревателе DHE. 5 минут спустя после завершения слива эта блокировка автоматически снимается (при повторном нажатии установочной кнопки блокировку также можно снова заранее снять).

DEL ..SL(i) electronic LCD

Блок управления на этом проточном водонагревателе всего лишь отображает температуру, установленную на пульте FFB, изменение произвести нельзя.

CDE/FDE .

Блок управления на данном водонагревателе не функционирует.

1.2.4 Замена батареек 🔧

Пульт радиоуправления оснащен двумя литиевыми батарейками (тип CR2032 или CR2025). Если требуется произвести замену батареек, то на дисплее появляется символ 🔧.

⚠ В обязательном порядке вынимать отработанные батарейки. Утрачивается ответственность за вред, причиненный потекшими батарейками!

Для замены батареек отвинтить нижнюю часть корпуса (5) и заменить обе батарейки (8). Проверить соответствие полюсов батареек (+ смотрит вверх). Всегда применять однотипные батарейки и заменять их парами. Во время замены батареек сохраняются действительными записанные в память параметры для кнопок M1 M2.



Не допускается утилизация батареи вместе с бытовым мусором.

Отработанные батарейки нужно сдавать в торговую сеть или в пункт по сбору специальных отходов!

При установке нижней части корпуса проследить за тем, чтобы уплотнение (9) надлежащим образом располагалось в верхней части корпуса (4), обеспечивая герметичность пульта управления.

1.2.5 Сведения относительно радиолинии



Особые условия в зданиях могут приводить к ослаблению распространения радиоволн. В подобных случаях уменьшается радиус действия пульта дистанционного управления.

Поскольку применяемый диапазон частоты 433 МГц свободен для доступа и других применений (радиоуправляемые термостаты, метрологические станции с передачей данных по радиосвязи, радиона-

ушки и т. д.), то при одновременной передаче это может привести к повреждению линии радиосвязи, подсоединенной к проточному нагревателю. В данном случае не существует никакого риска, то есть это не может привести к нежелательному изменению заданной температуры, но при этом может быть не определено переданное от приемного устройства заданное значение температуры. В таких случаях потребуется повторить установку температуры.

1.3 Приспособление для закрепления на стене

Входящее в комплект поставки приспособление для закрепления на стене можно при возникновении у пользователя такой необходимости установить в произвольно избранном месте для закрепления пульта радиоуправления.

1.4 Уход

Для ухода за пультами достаточно влажной салфетки. Не применять абразивных или растворяющих чистящих средств.

1.5 Важное указание

Присвоение радиопульту дистанционного управления FFB..SL знака CE документально подтверждает соответствие основополагающим требованиям

- согласно закону о радиоаппаратуре и телекоммуникационных передающих устройствах (FTEG) и Директиве 1999/5/EG (R&TTE);
- согласно Директиве по низковольтному оборудованию 72/23/EG;
- согласно Директиве по ЭМС 89/336/EG.



Аккуратно хранить настоящую инструкцию, при смене владельца передавать её следующему владельцу. При возможных ремонтных работах предоставлять инструкцию квалифицированному специалисту для ознакомления с ней!



2. Установка информация для авторизованного специалиста

Чтобы установить связь между проточным водонагревателем и пультом радиоуправления ①, необходимо в первую очередь установить приемный модуль ③ пульта FFB.

Если управление проточным водонагревателем осуществляется от нескольких радиопультов, то на встроенный приемный модуль можно зарегистрировать ещё и коды дополнительных радиопультов FFB 2, число которых может доходить до 5.

Встроенный монтаж приемного модуля и/или первичный ввод в эксплуатацию пульта FFB 2 должен производить квалифицированный специалист при соблюдении настоящей инструкции по монтажу.

2.1 Пояснения к обозначениям

- | | | |
|----|---|---------------------|
| 1 | пульт радиоуправления | } Комплект поставки |
| 2 | приспособление для закрепления на стене | |
| 3 | приемный модуль | |
| 4 | верхняя часть корпуса | |
| 5 | нижняя часть корпуса | |
| 6 | дисплей | |
| 7 | кнопки | |
| 8 | устройство для закрепления батареек | |
| 9 | уплотнительный элемент | |
| 10 | штекер приемного модуля | |
| 11 | кнопка приемного модуля | |
| 12 | индикаторная лампочка приемного модуля | |
| 13 | штекер акустического приемного модуля | |

2.2 Нормы и правила

- При установке и эксплуатации соблюдать Инструкцию по применению и монтажу проточного водонагревателя
- Все работы по электрическому подключению и установке следует выполнять согласно правилам Союза немецких электротехников (VDE) (0100), предписаниям энергоснабжающего предприятия, а также соответствующих национальных и региональных предписаний.

2.3 Монтаж

Соблюдайте Инструкцию по применению и монтажу проточного водонагревателя

2.3.1 Пульт FFB 1

Для ввода в эксплуатацию пульта FFB 1 встроить в проточный водонагреватель приемный модуль.

После чего можно сразу производить регулировку через пульт радиоуправления.

Для встроенного монтажа приемного модуля выполнить действия в следующей последовательности:

- ⇒ подсоединить проточный водонагреватель при отключенном напряжении;
- ⇒ снять крышку проточного водонагревателя, как описано в инструкции по монтажу прибора;
- ⇒ Вставить приемный модуль в заднюю панель водонагревателя сверху с правой стороны. Водонагреватели DHE-SL(i), DEL, CDE, FDE: Штекер (10) приемного модуля воткнуть в гнездо "Адаптер" („Adapter"). Водонагреватель DHE: Штекер (10) приемного модуля воткнуть в гнездо „X2". При этом проследить за тем, чтобы кабель штекера (10) приемного модуля был проложен выше уже проложенного кабеля в гнездо "X" (позиция 7 в инструкции по монтажу проточного водонагревателя DHE).
- ⇒ Относится только к проточному водонагревателю CDE/FDE: Кабель устройства для программирования заданного параметра нужно вытянуть и закрепить в крышке водонагревателя.
- ⇒ Поставить крышку проточного водонагревателя и подключить его к напряжению (Соблюдать инструкцию по монтажу проточного водонагревателя!).

Для пульта FFB 1 нет необходимости в проведении работ по вводу в эксплуатацию, такой радиопульт дистанционного управления начинает функционировать сразу же после встраивания приемного модуля.

2.3.2 Пульт FFB 2

Для активизации радиопульта дистанционного управления FFB 2 его передающий код необходимо однократно передать на приемный модуль с целью первичного ввода в эксплуатацию.



При первичном вводе в эксплуатацию пультов FFB 2 проточный водонагреватель должен находиться в состоянии готовности к работе. Необходимо выполнить нижеописанные работы под напряжением. Открыв крышку прибора, необходимо проверить части, находящиеся под напряжением.

Первичный ввод в эксплуатацию

- ⇒ Снять крышку проточного водонагревателя (смотри Инструкцию по монтажу проточного водонагревателя);
- ⇒ Активизировать обучающий режим нажатием кнопки (11) на приемном модуле (3). В водонагревателе DHE .. SL придется вынуть модуль из гнезда. Индикация активизированного режима обучения осуществляется высвечиванием индикаторной лампочки (12) на приемном модуле. По истечении 30 секунд без приема приемный модуль автоматически выходит из обучающего режима, и индикаторная лампочка гаснет;
- ⇒ Во время обучающего режима ещё раз нажать любую кнопку на новом радиопульте. Для подтверждения обучающего режима индикаторная лампочка мигнет несколько раз, а затем погаснет;
- ⇒ **Возможность контроля:** изменение заданного значения через пульт радиоуправления подтверждается двукратным миганием индикаторной лампочки, если индикаторная лампочка мигнет всего лишь один раз, то процесс обучения необходимо повторить;
- ⇒ Снова поставить на свое место крышку водонагревателя и при известных обстоятельствах приемный модуль (Соблюдать инструкцию по монтажу проточного водонагревателя!);

Другие радиопульты дистанционного управления вводятся в эксплуатацию таким же образом. Если последовательно записываются коды нескольких пультов радиоуправления, то для активизации обучающего режима кнопку (11) следует снова нажимать для каждого пульта управления.

2.4 Удаление кодов пультов радиоуправления

Если из существующей системы (проточный водонагреватель, напр., с двумя пультами радиоуправления) удаляется какой-либо пульт управления, то по соображениям безопасности необходимо выполнить следующие действия:

- ⇒ с еще одним имеющимся в системе пультом радиоуправления необходимо повторить операцию по регистрации кода на проточном водонагревателе 6х, см. пункт Первичный ввод в эксплуатацию (таким образом в приемном модуле удаляется индивидуальный код передающего устройства);

⇒ если в системе имеются ещё несколько пультов радиоуправления, их коды следует зарегистрировать заново.

2.5 Отключение акустического приемного сигнала

Если заказчик потребует отключить акустический сигнал, то для этого нужно открыть приемный модуль и вынуть штекер (13).

Если позже потребуетсся снова активизировать сигнал, то нужно будет всего лишь воткнуть штекер.

2.6 Передача другому пользователю

Поясните пользователю функции устройства. В особенности обратите его внимание на Правила техники безопасности.

Передайте пользователю Инструкцию по эксплуатации и установке.

Информацию по аспектам:

„Экология, вторичная переработка, служба по работе с покупателями и гарантия“ смотри в Инструкции по применению и монтажу проточного водонагревателя.