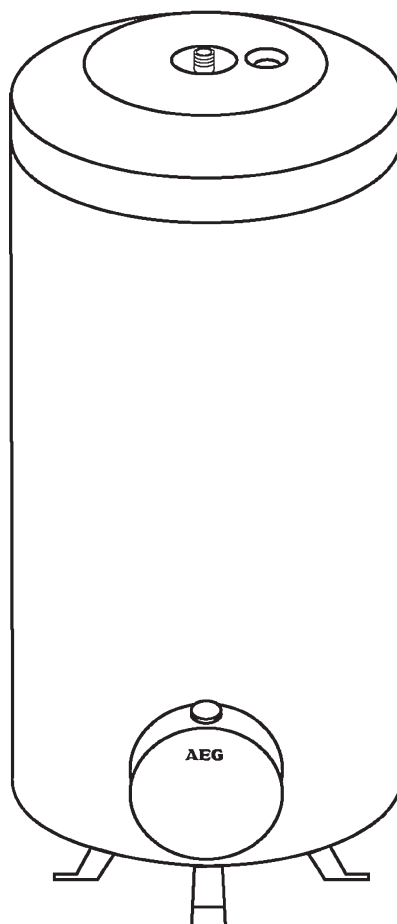


Напольные накопительные водонагреватели закрытого типа



STM 20

STM 30

STM 40

Инструкция по монтажу, эксплуатации и техническому обслуживанию

Россия, город Москва, улица Уржумская, дом 4, строение 2
Тел.: (495) 505-50-73 (многоканальный)
Тел.: (812) 708-91-53 (многоканальный)
e-mail: info@aeg-stiebel.ru
www.aeg-stiebel.ru

Содержание

Правила безопасной эксплуатации	.3
Описание конструкции прибора	.4
Предписание и нормативные документы	.6
Технические характеристики	.7
Монтаж	.7
Электрическое подключение	.9
Техническое обслуживание	.11
Устранение неисправностей	.12

Храните данную инструкцию рядом с прибором. В случае продажи прибора инструкция должна быть передана новому владельцу. Перед проведением технического обслуживания или ремонта технические специалисты должны ознакомиться с содержанием этой инструкции.



Внимание!

Из водоразборной арматуры может подаваться горячая вода с температурой выше 60 °С.

Поэтому не разрешайте детям самостоятельно пользоваться кранами прибора.

Опасность ожога!

- Накопительный водонагреватель и защитно-предохранительные устройства должны регулярно осматриваться специалистом монтажной организации.

- Приборы работают под давлением, равным давлению в водопроводе. Во время нагрева вытесняемая в результате расширения вода капает из предохранительного клапана. Если вода продолжает капать по окончании нагрева, то немедленно сообщите об этом в организацию, производившую монтаж прибора.

- Стальной бак защищен от коррозии: изнутри бак имеет эмалевое покрытие и оснащен магниевым анодом.

Следует регулярно производить замену анода.

• При температурах ниже -15 С (например, при транспортировке или хранении) может сработать защитный ограничитель температуры. В этом случае следует вернуть устройство в исходное положение нажатием кнопки 5 (а).

Опасность замораживания

Если ручка регулятора установлена в положение _ (= защита от замораживания) и на прибор подано электропитание, то активируется функция защиты прибора от замораживания. Следует помнить, что при этом трубопровод подачи холодной воды и водопровод от замораживания не защищаются.

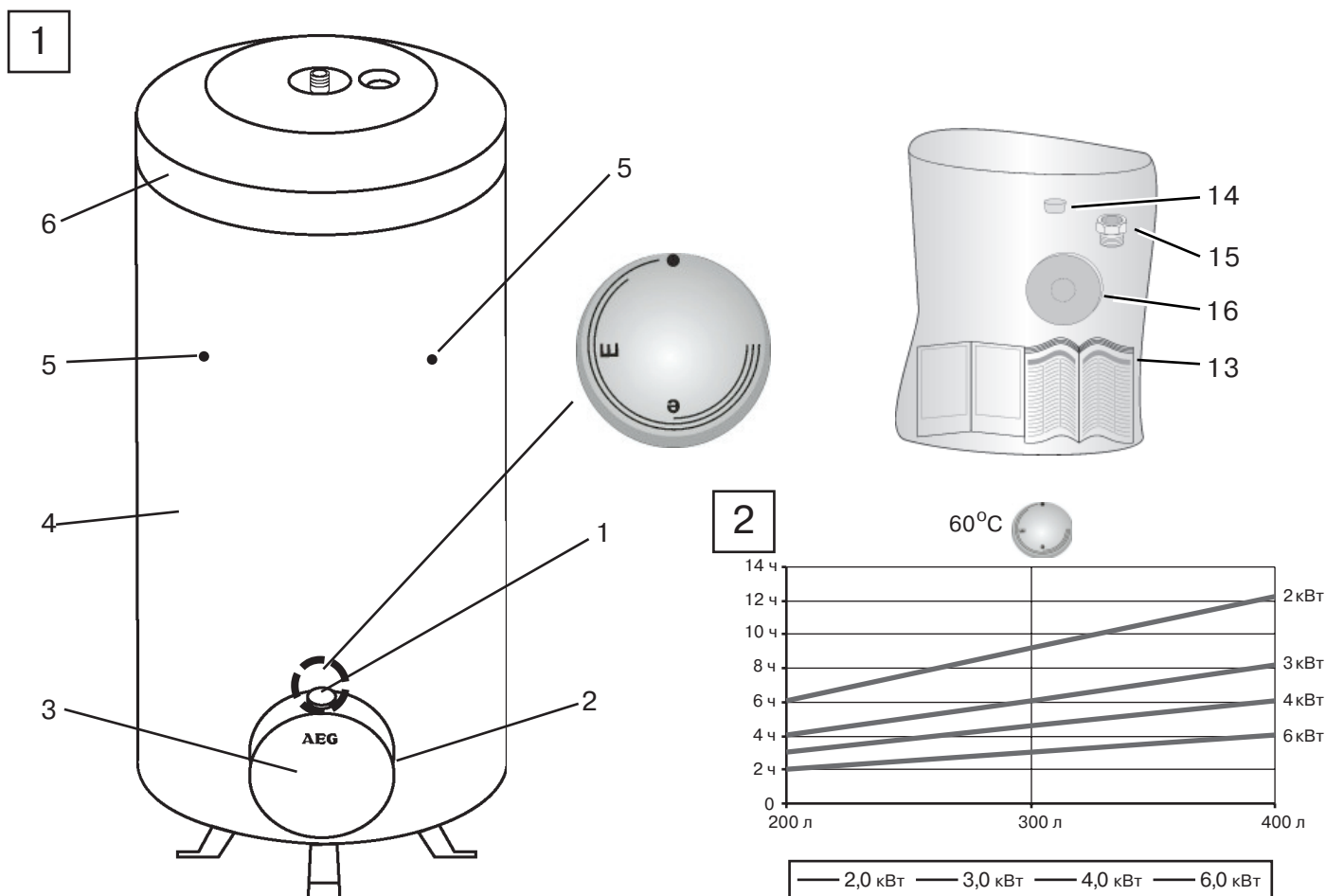
Описание конструкции прибора

Напольные накопительные водонагреватели STM 20 - 40 предназначены для нагрева воды до температуры приблизительно 80 °С и могут обеспечивать водой одну или несколько водоразборных точек. Вода нагревается электрическими нагревательными элементами.

- Регулирование температуры осуществляется плавно в диапазоне приблизительно от 35 до 80 °С 1 (1).
- Содержащаяся в баке вода нагревается до заданной температуры в соответствии с выбранным режимом.

Одноконтурный режим работы:

Вода нагревается до заданной температуры, которая поддерживается автоматически путем включения электрических нагревателей.



- 1 Ручка регулятора температуры
- 2 Кнопка включения ускоренного нагрева
- 3 Крышка электрической коробки
- 4 Пластмассовый корпус
- 5 Патрубки G 1/2, например, для циркуляции
- 6 Пластмассовая крышка
- 7 Электронагреватель с фланцем
- 8 Места ввода кабеля электропитания PG 16 и PG 13,5
- 9 Выходной патрубок для горячей воды G 1
- 10 Стальной бак со специальным эмалевым покрытием
- 11 Теплоизоляция
- 12 Магниевый анод

- **Дополнительно в комплект поставки включены (поставляются в отдельном пакете):**

- 13 Инструкция по монтажу, эксплуатации и обслуживанию
- 14 Пластмассовые крышки
- 15 Переходник 1/2" с плоским уплотнением
- 16 Липкие диски

- **Дополнительные принадлежности**

Термометр для STM 20 - 40 может быть установлен слева или справа на патрубок (5/5_).

ZT 2 для STM 20, арт. номер 945 165 500

ZT 34 для STM 30 и STM 40, арт. номер 945 165 501

Анод с питанием от отдельного источника, предназначенный для STM 20-40, устанавливается в патрубок для магниевого анода (12). AZ 400, арт. номер 945 165 501

Двухконтурный режим работы:

В этом режиме работы нагрев содержащейся в баке воды выполняется автоматически во время суток, когда действует низкий тариф на электроэнергию.

Если расход горячей воды не достаточен, то нажатием кнопки (2) можно включить функцию ускоренного нагревания. При достижении заданной температуры нагрев воды прекращается. Включение ускоренного нагрева производится только вручную.

• Продолжительность нагрева зависит от объема бака, температуры холодной воды и теплопроизводительности.

Время нагрева холодной воды до 60 °C (уставка экономичного режима e) можно определить с помощью диаграммы 2.

Краткое описание работы

Ручка регулятора температуры (1)

Кнопка включения ускоренного нагрева (2)

Управление прибором. Задание температуры

• = режим защиты от замораживания (см. соответствующий раздел).

E = прикл. 40 °C

e = прикл. 60 °C - экономичный режим (рекомендуемая настройка), образование накипи - минимальное.

max = прикл. 80 °C - максимальная задаваемая температура.

В зависимости от системы указанные температуры могут отличаться.

Предписания и нормативные документы

- Монтаж (подключение к водопроводу и источнику электропитания), а также ввод в эксплуатацию и техническое обслуживание приборов должны проводиться только техническими специалистами в строгом соответствии с требованиями данной инструкции.

- Надежная работа и безопасная эксплуатация прибора гарантируются только при использовании оригинальных дополнительных принадлежностей и запасных частей, выпускаемых компанией AEG.

- Напольный накопительный водонагреватель должен быть прочно прикреплен к полу.

При выполнении работ следует также учитывать:

- данные, указанные на заводской табличке прибора.

- технические данные.

• Монтаж водяного контура

Материал трубопровода:

– Трубопровод для холодной воды – Трубопровод для горячей воды

Медные трубы Медные трубы

Стальные трубы Стальные или медные трубы

Трубопроводы из пластмассы:

– Трубопровод горячей воды должен быть теплоизолирован.

– Температуру горячей воды в трубопроводной сети следует ограничить автоматическими устройствами или другим способом так, чтобы она не превышала 60 °C. Это требование не относится к установкам горячего водоснабжения, которые должны производить воду с более высокой температурой, и к системам с трубопроводами длиной менее 5 м.

– Установки, производящие горячую воду, должны быть оснащены устройствами, автоматически отключающими циркуляционный насос. В напольных накопительных водонагревателях с циркуляционным контуром циркуляционный насос должен управляться по сигналам таймера или термостата.

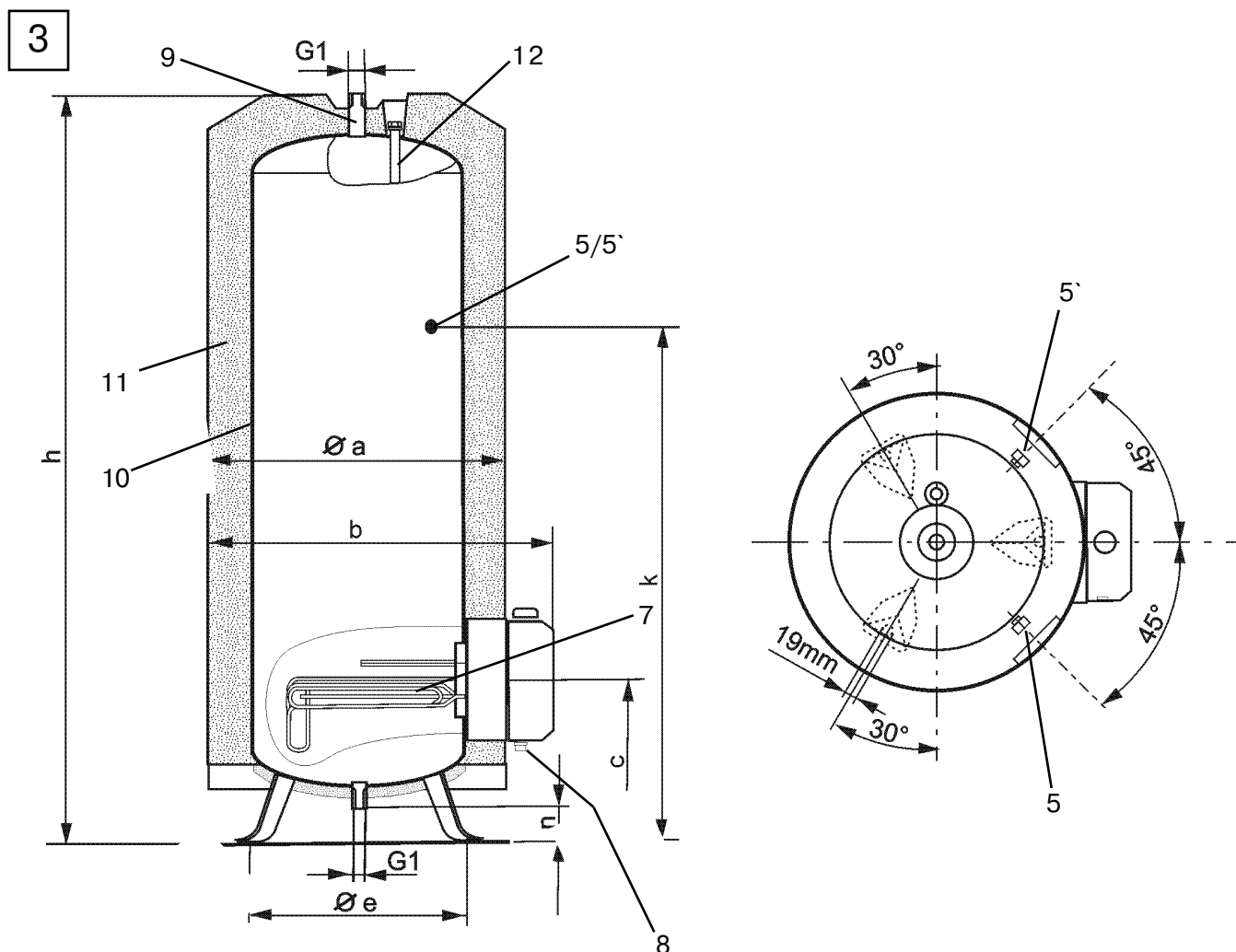
• Электромонтаж

- Электрические подключения должны быть выполнены только с помощью жесткого кабеля со съемным кабельным сальником.
- Для каждой фазы следует предусмотреть автоматический выключатель с изоляционным расстоянием между контактами не менее 3 мм.

Техническое обслуживание и ремонт

Работы, связанные с техническим обслуживанием, такие как проверка работоспособности электрических защитно-предохранительных устройств, должны производиться только техническими специалистами.

- При высоких температурах воды практически всегда образуется накипь. Накипь оседает внутри прибора и влияет на его работоспособность и срок службы. Поэтому следует регулярно выполнять чистку водонагревателей от известковых отложений.
- Для чистки пластмассовых частей прибора используйте влажную ткань. Не разрешается для чистки использовать абразивные моющие средства и растворители.
- Состояние установленного в баке магниевго анода необходимо проверить через 2 года эксплуатации прибора. При необходимости замените анод. Периодичность чистки определяется специалистами обслуживающей организации в соответствии с качеством используемой воды.



Технические характеристики

(данные в таблице приведены для справки; в первую очередь следует руководствоваться данными, указанными на заводской табличке прибора)

Таблица 1

Модель		STM 20	STM 30	STM 40
Вместимость	л	200	300	400
Масса (без воды)	кг	75	95	126
Макс. расход	л/мин	30	38	45
Размеры	a, мм	630	700	750
	b, мм	730	815	865
	c, мм	340	365	375
	e, мм	430	490	540
	h, мм	1570	1585	1755
	n, мм	80	75	75
	k, мм	1035	1040	1160

Допустимое избыточное давление 0,6 МПа (6 бар)

Монтаж

Требования по монтажу

Перед транспортировкой прибора к месту установки рекомендуется демонтировать корпус водонагревателя (см. п. "2.4"). Это позволит избежать случайного загрязнения или повреждения.

Требования к месту монтажа

- Прибор должен быть установлен в помещении, защищенном от воздействия низких температур.
- Прибор должен быть установлен рядом с водоразборной арматурой.

Монтаж и демонтаж корпуса водонагревателя

Накопительные водонагреватели поставляются с установленным корпусом. При необходимости корпус можно демонтировать.

Демонтаж:

1. Снимите пластмассовую крышку (6).
2. Снимите ручку регулятора температуры (1).
3. Снимите крышку электрической коробки (3) и извлеките кабельный сальник (8).
4. Снимите пластмассовый корпус прибора (4).

Монтаж:

Монтаж производится в обратном порядке.

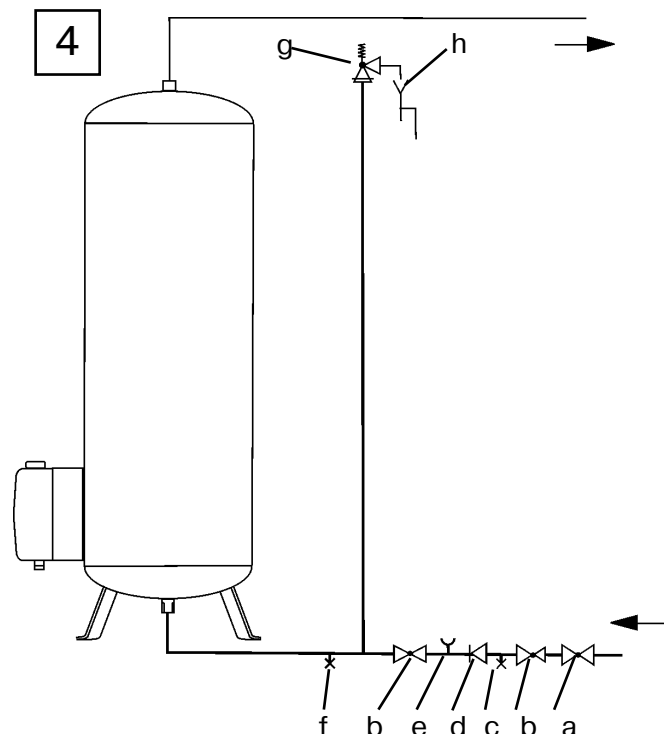
Перед подсоединением водопровода и циркуляционного трубопровода установите корпус и крышку в исходное положение.

Подсоединение водопровода

- Тщательно очистите трубы.
- Подсоедините трубопровод горячей воды.
- Подсоедините трубопровод подвода холодной воды.
- Установите узел защитных устройств, соответствующий условиям эксплуатации, например, AEG AD 831 арт. номер 612 896 831. Если гидростатическое давление превышает 0,48 МПа, то следует установить узел защитных устройств AD 832, арт. номер 612 896 832.

Схема подсоединения трубопроводной арматуры 4:

- | | | |
|---|---|--------------------|
| a Запорный клапан | b Редукционный клапан (при необходимости) | с Сервисный клапан |
| d Обратный клапан | e Штуцер для подключения измерительных приборов | f Сливной клапан |
| g Предохранительный клапан G _{1/2} , 0,6 МПа (6 бар) | h Трубопровод для сброса давления | |



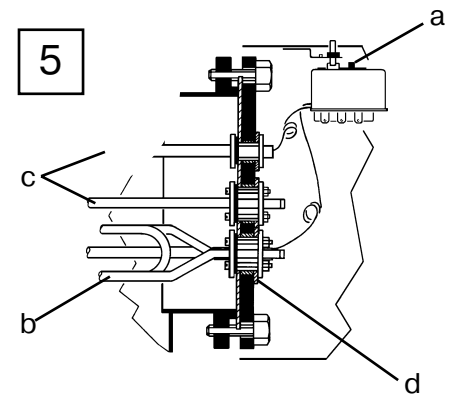
- Проходное сечение трубопровода для сброса давления должно соответствовать проходному сечению полностью открытого предохранительного клапана. Трубопровод для сброса давления должен быть выведен наружу.
- Трубопровод для сброса давления должен быть направлен вниз.
- Монтаж предохранительного клапана должен проводиться в соответствии с инструкцией по монтажу.
- Откройте кран горячей воды, заполните прибор водой, и тщательно промойте его.
- Проведите испытание на герметичность.
- Указание по прокладке циркуляционного трубопровода:

Если циркуляционный трубопровод необходим, то его можно подсоединить к патрубку (5/5") с любой стороны (слева или справа). В корпусе прибора в отмеченных местах следует выполнить отверстия (например, с помощью узкой ножовки с шириной полотна 70 мм). Перед прокладкой трубопровода следует удалить теплоизоляцию вокруг патрубка. Вкрутите переходник 1/2" (15), входящий в комплект поставки, в выступающий конец трубы. Закройте отверстие в корпусе липким диском (16).

Электрические подключения

Напольные накопительные водонагреватели STM 20-40 оснащены электрическим нагревательным элементом и имеют функцию ускоренного нагрева, которая активируется нажатием соответствующей кнопки. Если функция ускоренного нагрева не используется, то кнопку (2) следует закрыть прилагаемой пластмассовой крышкой (13).

- Снимите ручку регулятора температуры.
- Снимите крышку электрической коробки.
- Подготовьте кабель и пропустите его через кабельный сальник (8) в электрическую коробку.
- В соответствии со схемой установите требуемую мощность.
- Закройте электрическую коробку крышкой.
- Установите на место ручку регулятора температуры.
- После выполнения электрических подключений отметьте на заводской табличке прибора установленную мощность и напряжение электропитания.



- Электрическая схема 6

a Кнопка для включения ускоренного нагрева

b Защитный ограничитель температуры

c Переключатель мощности (расположен в электрической коробке)

d Регулятор температуры

e Контакт

2-контурное подключение

- Два счетчика электроэнергии 7

a Контакт EVU

– Устанавливаемые ступени мощности представлены на рисунке 8.

– Обратите внимание на правильность подключения фаз!

– Без пунктирных линий - для параметров электропитания 230 В; 1 фаза+N+PE.

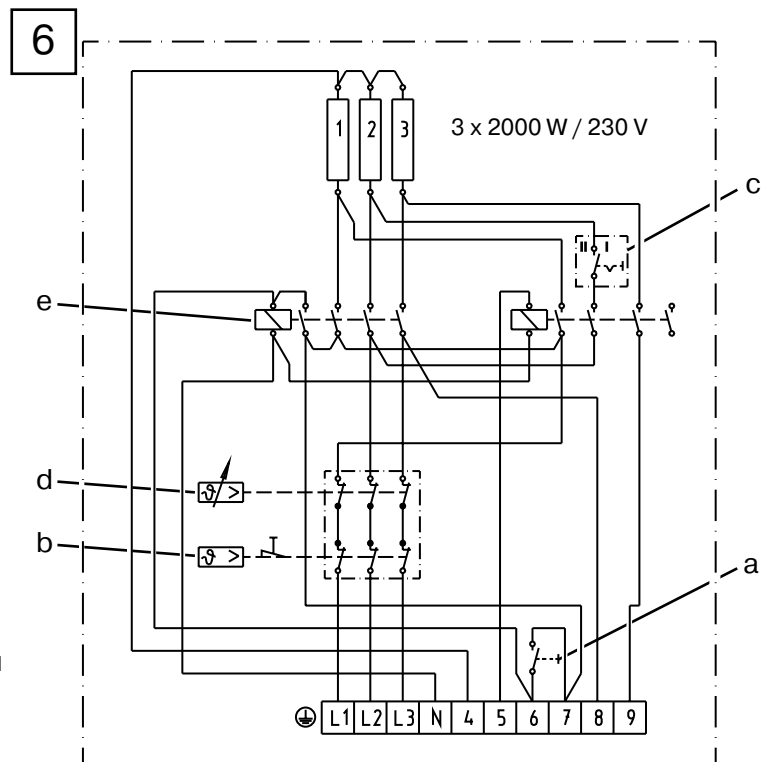
– С пунктирными линиями - для параметров электропитания: 400 В; 3 фазы+N+PE.

- Один счетчик электроэнергии 8

a Контакт EVU

b Кнопка на пульте дистанционного управления для включения ускоренного нагрева

c Переключатель мощности (расположен в электрической коробке)

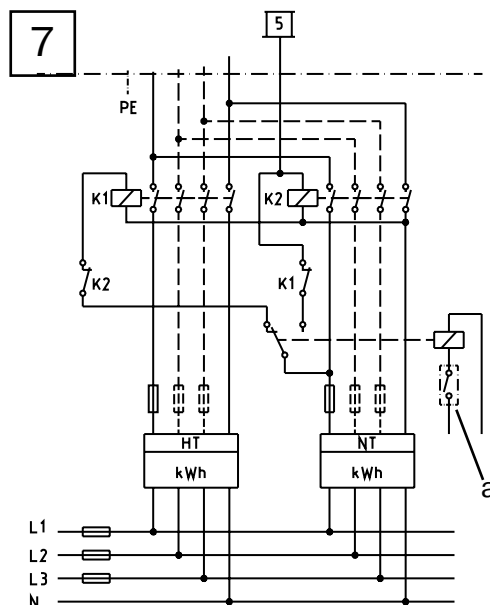


1-контурное подключение 9

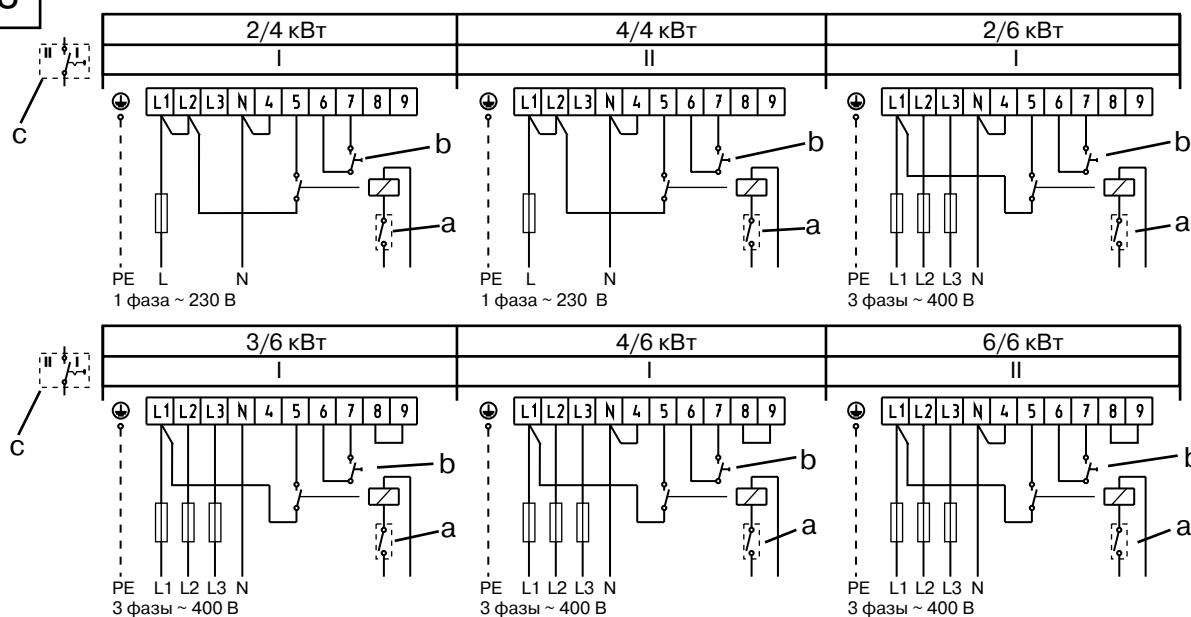
с Переключатель мощности (расположен в электрической коробке)

- Ускоренное нагревание

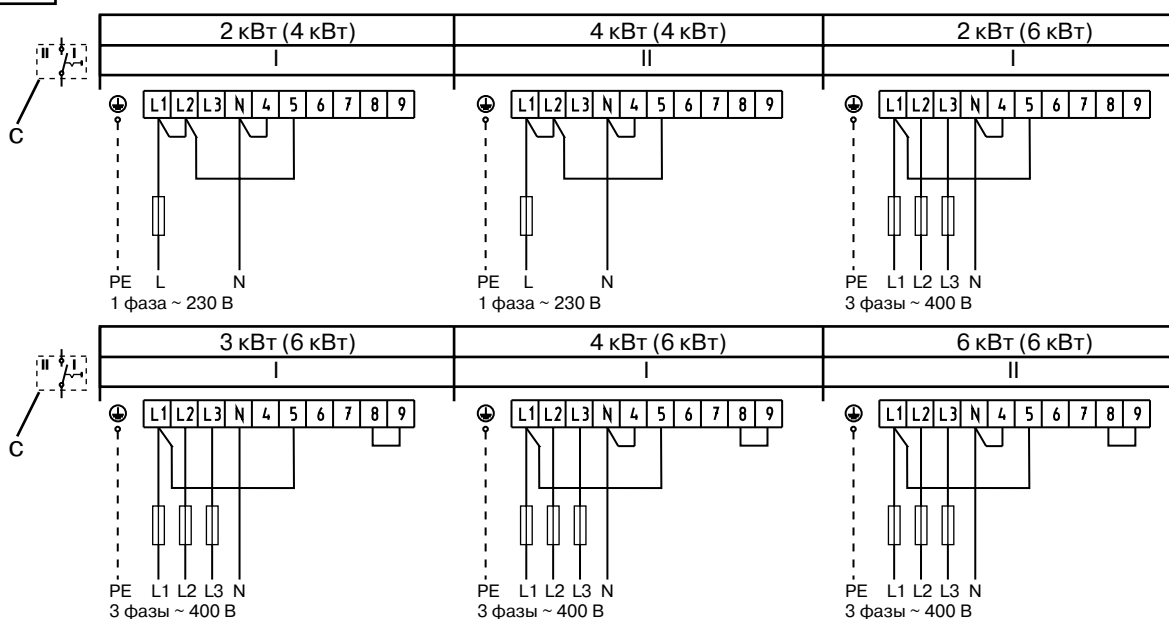
При нажатии кнопки ускоренного нагрева включается ступень мощности, которая указана после косой черты (.. / XX кВт) или, соответственно, в скобках (XX кВт). Отключение функции ускоренного нагрева происходит автоматически после достижения заданной температуры горячей воды. Для повторной активации функции ускоренного нагрева следует снова нажать кнопку



8



9



Ввод в эксплуатацию

(выполняется только монтажной организацией)

1. Заполните прибор водой, удалите из него воздух, и тщательно промойте!
2. Поверните ручку регулятора температуры вправо до упора!
3. Включите электропитание!
4. Проведите испытание работоспособности прибора!

При подключениях 7 и 8 нажмите кнопку включения основного нагрева (основной тариф)!

5. Проверьте работоспособность предохранительного клапана!

Передача прибора заказчику

Объясните пользователю функции прибора и правила его эксплуатации.

Правила безопасной эксплуатации:

- Опишите пользователю возможные опасные ситуации (в частности, опасность ожога).
- Передайте пользователю инструкцию по монтажу, эксплуатации и техническому обслуживанию прибора. Строго соблюдайте требования данной инструкции.

Техническое обслуживание

- Перед выполнением технического обслуживания отключите прибор от сети электропитания!
- Регулярно удаляйте воздух из предохранительного клапана до тех пор, пока из него не начнет выходить струя воды. После выполнения проверки закройте предохранительный клапан. Если магниевый анод является расходным, то он должен регулярно заменяться новым.

Дополнительные указания по обслуживанию прибора:

- Удаление известковых отложений

Для удаления известковых отложений не допускается использовать насос.

Очистку фланцев прибора разрешается проводить только после демонтажа.

Эмалированное покрытие и защитный анод не должны соприкасаться со средством для удаления известки.

Момент затяжки болтов фланца: 60 - 70 Нм.

- Замена нагревательного элемента и защитной трубки: 5

Нагревательный элемент (b) и защитные трубки (c) должны быть электрически изолированы от бака водонагревателя (d).

- Опорожнение бака.

Перед сливом воды отключите прибор от сети электропитания!

- Закройте запорный клапан на входе холодной воды.
- Полностью откройте краны на всех водоразборных точках.
- Опорожнение бака производится через сливной клапан 4 (f).
- При сливе из крана может поступать горячая вода.

Устранение неисправностей

Таблица 2 (выполняется пользователем)

Неисправность	Причина	Способ устранения
Не поступает горячая вода.	Отсутствует напряжение в сети электропитания.	Проверьте сетевые предохранители.
Низкий расход воды.	Загрязнение или накопление извести в аэраторе крана или душевой насадки.	Очистите арматуру и/или удалите из нее известь.

Таблица 3 (выполняется монтажной организацией)

Неисправность	Причина	Способ устранения
Не поступает горячая вода.	Сработал защитный ограничитель температуры.	Устраните причину срабатывания; при необходимости замените ограничитель.
	Не включается ускоренный нагрев воды. Неисправен нагревательный элемент.	Проверьте кнопки и рукоятки. Замените нагревательный элемент.

Гарантийное обслуживание производится в соответствии с гарантийными обязательствами, перечисленными в гарантийном талоне.