

# Узел защитных устройств 832

(для электрических накопительных водонагревателей вместимостью до 200 л с редукционным клапаном и седлом клапана из нержавеющей стали)

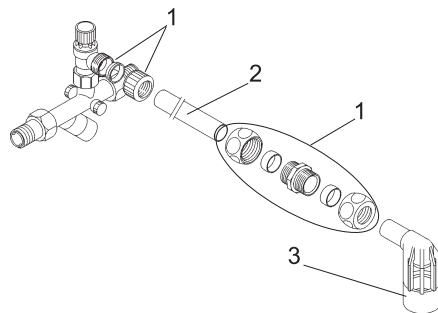
# Узел защитных устройств 832

## Область применения

Узел защитных устройств AD832 (с редукционным клапаном 25) служит для защиты от высокого давления закрытых электрических нагревателей питьевой воды, соответствующих требованиям DIN 1988 и DIN 4753, часть 1. Узел отличается компактностью и простотой монтажа. В состав узла входят все элементы, необходимые для его монтажа на входе нагревателя питьевой воды в соответствии с требованиями DIN 1988.

## Монтаж

Узел защитных устройств устанавливается во входном трубопроводе водонагревателя. При монтаже следует учитывать направление потока воды. Перед началом монтажа тщательно промойте трубопровод. Узел может устанавливаться в виде угловой или проходной арматуры в горизонтальные и вертикальные трубопроводы (при встраивании в вертикальные трубопроводы направление потока воды должно быть только снизу вверх!). Мембранный предохранительный клапан может монтироваться с помощью различных резьбовых соединительных элементов, благодаря чему клапан можно встроить в водопроводную систему практически любого типа. Воронка подсоединяется к предохранительному клапану с помощью резьбовых соединительных элементов с зажимными кольцами. Благодаря телескопической удлинительной трубке воронка может быть установлена в любом положении на разных расстояниях от клапана. Для того чтобы установить сливную воронку на большом расстоянии от клапана используется медная трубка 22 мм и комплект резьбовых соединительных элементов с зажимными кольцами.



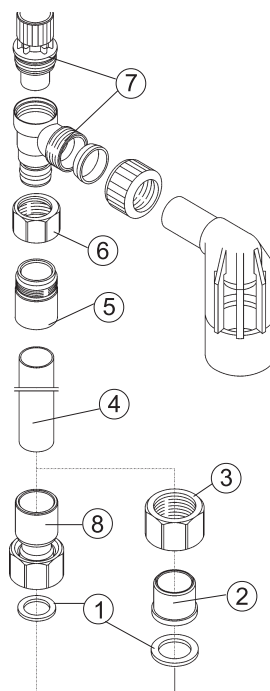
- 1 - Резьбовые соединительные элементы с зажимными кольцами
- 2 - Медная трубка 22 мм
- 3 - Поворотная сливная воронка

### Угловой монтаж узла защитных устройств

Выкрутите накидную гайку предохранительного клапана. Снимите узел предохранительного клапана с резьбовыми соединительными элементами и поменяйте его местами с заглушкой. Плотнo закрутите предохранительный клапан. Даже полностью закрученный предохранительный клапан можно поворачивать вокруг оси.

### Вертикальный монтаж предохранительного клапана:

Для удобства технического обслуживания предохранительный клапан можно установить над водонагревателем. Для монтажа узла защитных устройств используется комплект элементов для резьбового соединения и соединения пайкой.



Припаяйте медную трубку 22 мм (4) к наконечнику (8 или 2).

Установите накидную гайку (3) на медной трубе. Припаяйте к другому концу медной трубы двойной ниппель (5).

Смонтируйте предохранительный клапан (7) с эксцентриковым резьбовым соединительным элементом (6) на двойном ниппеле (5) и плотно затяните эксцентриковый элемент. Даже полностью закрученный предохранительный клапан можно поворачивать вокруг оси.

Теперь смонтируйте всю конструкцию на узле защитных устройств. При монтаже обратите внимание на положение уплотнительной шайбы (1). Плотнo закрутите резьбовые соединения.

## ВНИМАНИЕ!

**В соответствии с DIN 1988, часть 2, между предохранительным клапаном и нагревателем питьевой воды не должно быть препятствий, мешающих свободному потоку воды, в том числе фильтров и сужающихся участков труб.**

# Узел защитных устройств 832

## Техническое обслуживание

Перед началом технического обслуживания водонагревателя или монтажа предохранительного клапана поток воды следует перекрыть запорным клапаном, входящим в состав узла защитных устройств. При этом необходимость слива воды из водонагревателя зависит от места расположения предохранительного клапана. Проверку **обратного клапана** следует проводить ежегодно:

Перекройте клапан с помощью маховика зеленого цвета. Извлеките заглушку для контроля обратного клапана. Если вода продолжает поступать из клапана, значит, обратный клапан негерметичен. С помощью отвертки закройте второй запорный элемент и замените обратный клапан.

Контроль **предохранительного клапана** следует проводить каждые 6 месяцев.

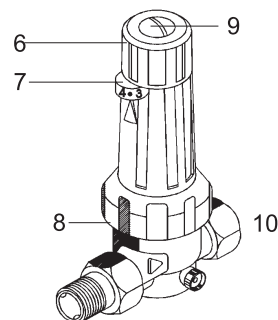
Для удаления воздуха поверните ручку синего цвета в направлении, указанном стрелкой.

При этом из предохранительного клапана должна начать поступать вода. Возле выходного отверстия следует поместить емкость для сбора воды. Седло и уплотнение предохранительного клапана можно чистить без изменения уставки давления срабатывания. Для доступа к этим элементам выкрутите верхнюю часть клапана. При неисправности заменяется весь предохранительный клапан или только седло клапана.



Узел защитных устройств AD832 оснащен **редукционным клапаном**. На заводе редукционный клапан настраивается на давление 4 бар (давление на выходе). При необходимости клапан можно настроить на другое давление в диапазоне от 1,5 до 6 бар. Давление настраивается с помощью ручки после освобождения фиксатора.

Для уменьшения давления поверните настроечную ручку синего цвета в направлении знака минус (-), для увеличения давления - в направлении знака плюс (+). В узле защитных устройств AD832 рабочий элемент редукционного клапана можно поворачивать вокруг оси и, таким образом, располагать индикатор выходного давления в любом удобном месте.



- 6 - Ручка настройки
- 7 - Индикатор выходного давления
- 8 - Накладная гайка
- 9 - Фиксатор
- 10 - Исполнение DN 20

Обслуживание редукционного клапана.

Выкрутите накладную гайку подпружиненного колпачка. Потяните за подпружиненный колпачок и извлеките рабочий элемент редукционного клапана из корпуса.

Очистите рабочий элемент редукционного клапана с помощью чистой холодной воды.

**Монтаж и техническое обслуживание должны проводить только специалисты авторизованного сервисного центра! Соблюдайте требования инструкции по техническому обслуживанию!**

**Упаковка защищает устройства при транспортировке. При наличии сильных повреждений упаковки устанавливать арматуру не разрешается.**

**В случае возникновения неисправности арматуры из-за загрязнения гарантийные обязательства завода-изготовителя не действительны.**